

**МИНИСТЕРСТВО ОБРАЗОВАНИЯ И НАУКИ САМАРСКОЙ ОБЛАСТИ
ГОСУДАРСТВЕННОЕ АВТОНОМНОЕ ПРОФЕССИОНАЛЬНОЕ
ОБРАЗОВАТЕЛЬНОЕ УЧРЕЖДЕНИЕ САМАРСКОЙ ОБЛАСТИ
«НОВОКУЙБЫШЕВСКИЙ НЕФТЕХИМИЧЕСКИЙ ТЕХНИКУМ»**

УТВЕРЖДЕНО
Приказ директора
ГАПОУ СО «ННХТ»
От 14.11.2023 г. №127-у

**Учебно-методический комплекс
по междисциплинарному курсу**

МДК 02.02 Техническое обслуживание объектов транспорта, хранения, распределения
газа, нефти, нефтепродуктов

ПМ 02. Обслуживание и эксплуатация объектов транспорта, хранения, распределения
газа, нефти, нефтепродуктов

программа подготовки специалистов среднего звена

21.02.03 Сооружение и эксплуатация газонефтепроводов и
газонефтехранилищ

профиль обучения: технологический

РАССМОТРЕНО НА ЗАСЕДАНИИ

Предметно-цикловой комиссии
общеобразовательных дисциплин

Председатель ПЦК

_____ Н.П. Комиссарова
Протокол №2 от 17.10.2023г.

СОГЛАСОВАНО

Старший методист ННХТ
_____ О.Д.Щелкова
17.10.2023г.

ОДОБРЕНО

Методистом

_____ Л.А. Шипилова
17.10.2023г.

Разработчик:

ГАПОУ СО «ННХТ»

(место работы)

преподаватель _____

(занимаемая должность)

Е.В.Закирова

(И.О. Фамилия)

Комплект контрольно-оценочных средств разработан на основе Федерального государственного образовательного стандарта среднего профессионального образования по специальности СПО 21.02.03 Сооружение и эксплуатация газонефтепроводов и газонефтехранилищ программы профессионального модуля ПМ.02 Обслуживание и эксплуатация технологического оборудования

СОДЕРЖАНИЕ

1 Паспорт комплекта контрольно-оценочных средств

1.1 Результаты освоения программы профессионального модуля, подлежащие проверке

1.2 Дидактические единицы «иметь практический опыт», «уметь» и «знать»

2 Формы контроля и оценивания элементов профессионального модуля

3 Оценка освоения междисциплинарного(ых) курса(ов)

3.1 Формы и методы оценивания

3.2 Типовые задания для оценки освоения МДК.02.02

3.2.1 Типовые задания для оценки освоения МДК .02.02.: текущий контроль и промежуточная аттестация

4 Оценка по учебной и производственной практике

4.1 Формы и методы оценивания

4.2 Перечень видов работ для проверки результатов освоения программы профессионального модуля на практике

5 Контрольно-оценочные средства для экзамена (квалификационного)

5.1 Формы проведения экзамена (квалификационного)

5.2 Контрольно-оценочные материалы для экзамена (квалификационного)

1 Паспорт комплекта контрольно-оценочных средств

Комплект контрольно-оценочных средств (далее – КОС) предназначен для оценки результатов освоения вида профессиональной деятельности (далее - ВПД) **Эксплуатация технологического оборудования** профессионального модуля (далее – ПМ) программы подготовки специалистов среднего звена 21.02.03 Сооружение и эксплуатация газонефтепроводов и газонефтехранилищ

1.1 Результаты освоения программы профессионального модуля, подлежащие проверке

КОС позволяет оценить сформированность профессиональных компетенций (ПК), соответствующих виду профессиональной деятельности и общих компетенций (ОК), в части их формирования в процессе изучения ПМ.

Таблица 1 – Показатели оценки сформированности профессиональных ПК

Результаты (сформированные профессиональные компетенции)	Основные показатели оценки результата	Форма и методы контроля и оценки (в соответствии с учебным планом)
ПК 2.1. Обеспечивать проведение технологического процесса трубопроводного транспорта, хранения и распределения газа, нефти и нефтепродуктов.	- осуществление контроля эффективности работы оборудования в соответствии с нормативно – технической документацией;	- экзамен по МДК 02.01; - экзамен квалификационный.
ПК 2.2. Осуществлять контроль работоспособности и оценивать состояние эксплуатируемого оборудования объектов трубопроводного транспорта, хранения и распределения газа, нефти и нефтепродуктов.	- обеспечение безопасной эксплуатации оборудования и коммуникаций при ведении технологического процесса в соответствии с нормативно – технической документацией;	- экзамен по МДК 02.01; - экзамен квалификационный.

Результаты (сформированные профессиональные компетенции)	Основные показатели оценки результата	Форма и методы контроля и оценки (в соответствии с учебным планом)
ПК 2.3. Обеспечивать выполнение работ по техническому обслуживанию и техническому диагностированию объектов трубопроводного транспорта, хранения и распределения газа, нефти и нефтепродуктов.	- осуществление подготовки оборудования к проведению ремонтных работ различного характера в соответствии с нормативно – технической документацией.	- экзамен по МДК 02.01; - экзамен квалификационный.
ПК 2.4. Осуществлять мониторинг показателей качества газа, нефти и нефтепродуктов на объектах трубопроводного транспорта, хранения, распределения.	- осуществление подготовки оборудования к проведению ремонтных работ различного характера в соответствии с нормативно – технической документацией.	- экзамен по МДК 02.01; - экзамен квалификационный.
ПК 2.5. Обеспечивать проведение мероприятий по повышению надежности и эффективности эксплуатации объектов трубопроводного транспорта, хранения, распределения газа, нефти, нефтепродуктов	- осуществление подготовки оборудования к проведению ремонтных работ различного характера в соответствии с нормативно – технической документацией.	- экзамен по МДК 02.01; - экзамен квалификационный.

Таблица 2 –Показатели оценки сформированности ОК, (в т.ч. частичной)

Результаты (сформированные общие компетенции) (возможна частичная сформированность)	Основные показатели оценки результата	Формы и методы контроля и оценки
ОК 2. Использовать современные средства поиска, анализа и интерпретации информации и информационные технологии для выполнения задач профессиональной	- рациональность распределения времени на выполнение задания; - обоснованность выбора и применение методов и способов решения профессиональных	Наблюдение

<p>деятельности;.</p>	<p>задач; - аргументированность эффективности и качества выполнения профессиональных задач.</p>	
<p>ОК 3. Планировать и реализовывать собственное профессиональное и личностное развитие, предпринимательскую деятельность в профессиональной сфере, использовать знания по финансовой грамотности в различных жизненных ситуациях;.</p>	<p>- обоснованность применения решения в стандартных и нестандартных профессиональных задачах; - обоснованность критериев для анализа рабочей ситуации на основе смоделированной и обоснованной идеальной ситуации; - определение проблемы на основе самостоятельно проведенного анализа ситуации; - предложение способов коррекции деятельности на основе результатов текущего контроля.</p>	<p>Наблюдение</p>
<p>ОК 4. Эффективно взаимодействовать и работать в коллективе и команде;</p>	<p>- получение необходимой информации с использованием различных источников, включая электронные. - формулирование вопросов, нацеленных на получение недостающей информации; - осуществление произвольно заданных источников информации в соответствии с задачей информационного поиска.</p>	<p>Наблюдение</p>
<p>ОК 5. Осуществлять устную и письменную коммуникацию на государственном языке Российской Федерации с учетом особенностей социального и культурного контекста;</p>	<p>- оформление результатов самостоятельной работы с использованием ИКТ; - создание работ с АРМами, Интернетом. - обоснование заданий критерий для сравнительного анализа информации в соответствии с поставленной задачей деятельности; - обоснование вывода о применимости общей закономерности в конкретных условиях.</p>	<p>Наблюдение</p>

<p>ОК 8. Использовать средства физической культуры для сохранения и укрепления здоровья в процессе профессиональной деятельности и поддержания необходимого уровня физической подготовленности;</p>	<ul style="list-style-type: none"> - рациональность распределения времени на выполнение задания; - формулирование самостоятельного, профессионально-ориентированного выбора тематики творческих и проектных работ (курсовых, рефератов, докладов и т.п.); 	<p>Наблюдение</p>
---	---	-------------------

1.2 Дидактические единицы «иметь практический опыт», «уметь» и «знать»

В результате освоения программы профессионального модуля обучающийся должен освоить следующие дидактические единицы.

Таблица 3–Перечень дидактических единиц в МДК и заданий для проверки

Коды	Наименования	Основные показатели оценки результата
Иметь практический опыт:		
ПО 1	- подготовки к работе технологического оборудования и коммуникаций;	- соблюдение подготовки к работе технологического оборудования и коммуникаций в соответствии с нормативно – технической документацией;
ПО 2	- эксплуатации технологического оборудования и коммуникаций;	- соблюдение эксплуатации технологического оборудования и коммуникаций в соответствии с нормативно – технической документацией;
ПО 3	- обеспечения бесперебойной работы оборудования;	- выполнение обеспечения бесперебойной работы оборудования в соответствии с нормативно – технической документацией;
ПО 4	- выявления и устранения отклонений от режимов в работе оборудования;	- выполнение выявления и устранения отклонений от режимов в работе оборудования в соответствии с нормативно – технической документацией;
Уметь:		
У 1	- контролировать эффективность работы оборудования;	- соблюдение контроля эффективности работы оборудования в соответствии с регламентом производства;
У 2	- обеспечивать безопасную эксплуатацию оборудования при ведении технологического процесса;	- обеспечение безопасной эксплуатации оборудования при ведении технологического процесса в соответствии с нормативно – технической документацией;
У 3	- подготавливать оборудование к проведению ремонтных работ различного характера;	- соблюдение подготовки оборудования к проведению ремонтных работ различного характера;
У 4	- решать расчетные задачи с использованием информационных технологий;	- осуществление решения расчетных задач с использованием информационных технологий;
Знать:		

3 1	- гидромеханические процессы и аппараты;	- изложение гидромеханических процессов и аппаратов;
32	- тепловые процессы и аппараты;	- изложение тепловых процессов и аппаратов;
33	- массообменные процессы и аппараты;	- изложение массообменных процессов и аппаратов;
34	- химические (реакционные) процессы и аппараты;	-изложение принципа действия химических (реакционных) процессов и аппаратов;;
35	- холодильные процессы и аппараты;	-изложение принципа действия холодильных процессов и аппаратов;
36	- механические аппараты;	- изложение принципа действия механических аппаратов;
37	- основные типы, конструктивные особенности и принцип работы оборудования для проведения технологического процесса на производственном объекте;	- изложение основных типов, конструктивных особенностей и принципа работы оборудования для проведения технологического процесса на производственном объекте;
38	- конструкционные материалы и правила их выбора для изготовления оборудования и коммуникаций;	- описание конструкционных материалов и правил их выбора для изготовления оборудования и коммуникаций;
3 9	- выбор оборудования с учетом применяемых в технологической схеме процессов;	- описание выбора оборудования с учетом применяемых в технологической схеме процессов;
3 10	- основы технологических, тепловых, конструктивных и механических расчетов оборудования;	- описание основных технологических, тепловых, конструктивных и механических расчетов оборудования;
3 11	- методы осмотра оборудования, обнаружения дефектов и подготовки к ремонту;	- изложение методов осмотра оборудования, обнаружения дефектов и подготовки к ремонту;
3 12	- паро-,энерго и водоснабжение производства;	- изложение паро-, энерго- и водоснабжения производства;
3 13	- условия безопасной эксплуатации оборудования.	- изложение условий безопасной эксплуатации оборудования.

2 Формы контроля и оценивания элементов профессионального модуля

Таблица 4 – Формы текущего контроля успеваемости по профессиональному модулю

Элемент учебной дисциплины	Форма контроля	Проверяемые У,З	Коды формируемых ОК	Коды формируемых ПК
МДК 02. 01. Технологическое оборудование и коммуникации.				
Раздел ПМ 2. Конструкционные материалы.				
Тема 1.1. Введение. Выбор материала.	Устный опрос	У 3 38,39	ОК2 – ОК 5; ОК 8;	ПК 1.3
Тема 1.2. Углеродистые и легированные стали. Чугуны.	Практические работы 1-3 Определение микроструктур сталей и чугунов по диаграмме железо-цементит. Выбор марки легированной стали для деталей в зависимости от условий их работы. Обоснование выбора. Классификация и маркировка чугунов, сталей, цветных металлов и сплавов на основе цветных металлов.	У 3 38,39	ОК2; ОК 4; ОК 8;	ПК 1.3
Тема 1.3. Цветные металлы и сплавы.	Практические работы 4,5. Выбор сплава и режима термической и химико-термической обработки деталей в зависимости от условий их работы. Выбор сплава цветных металлов для деталей в зависимости от условий их работы.	У 3 38,39	ОК2; ОК 4; ОК 8;	ПК 1.3

Продолжение таблицы 4

Элемент учебной дисциплины	Форма контроля	Проверяемые У,З	Коды формируемых ОК	Коды формируемых ПК
МДК 02. 01. Технологическое оборудование и коммуникации.				
Тема 1.4. Неметаллические материалы.	Устный опрос.	У 3 38,39	ОК2; ОК 4; ОК 8;	ПК 1.3
Тема 1.5. Коррозионный износ оборудования и способы защиты от коррозии.	Устный опрос.	У 3 38,39	ОК2; ОК 4; ОК 8;	ПК 1.3
Раздел ПМ 2. Технологическое оборудование нефтегазоперерабатывающего производства.				
Тема 2.1. Введение. Основные типы, конструктивные особенности и принцип работы оборудования для проведения технологического процесса на производственном объекте.	Устный опрос. Тестирование.	У1; У2; У3 31 - 37; 313	ОК2 – ОК 5; ОК 8;	ПК 1.1 – 1.3
Тема 2.2. Основные положения по устройству, расчету, испытанию и эксплуатации оборудования.	Устный опрос.	У1; У2; У3; У2; У4 31 - 37; 313; 311	ОК2 – ОК 5; ОК 8;	ПК 1.1 – 1.3

Продолжение таблицы 4

Элемент учебной дисциплины	Форма контроля	Проверяемые У,З	Коды формируемых ОК	Коды формируемых ПК
МДК 02. 01. Технологическое оборудование и коммуникации.				
Тема 2.3. Стандарты на оборудование и аппаратуру.	Устный опрос.	У1 – У3 3 3; 3 20.	ОК2 – ОК 5; ОК 8;	ПК 1.1 – 1.3
Тема 2.4. Основные конструктивные элементы оборудования.	Устный опрос. Тестирование.	У1; У2; У3 31 - 37; 313	ОК2 – ОК 5; ОК 8;	ПК 1.1 – 1.3
Тема 2.5. Основные технологические процессы и аппараты.	Лабораторные работы 1-3 Совместная работа на сеть при параллельном соединении. Построение характеристики установки и сети. Определение режима течения жидкости в трубопроводах. Определение потерь напора, коэффициентов гидравлического и местного сопротивления. Определение коэффициента теплопередачи в теплообменнике типа «труба в трубе». Определение коэффициента теплопередачи в кожухотрубчатом теплообменнике с плавающей головкой. Практические работы 6-7 Расчет нефтегазового сепаратора на пропускную способность по газу. Механический расчет сепаратора. Расчет нефтегазового сепаратора на пропускную способность по жидкости.	У1; У2; У3 31 - 37; 312; 313	ОК2 – ОК 5; ОК 8;	ПК 1.1 – 1.3

Продолжение таблицы 4

Элемент учебной дисциплины	Форма контроля	Проверяемые У,З	Коды формируемых ОК	Коды формируемых ПК
	<p>Механический расчет сепаратора.</p> <p>Решение задач на определение потерь напора (давления) при различных режимах движения жидкости.</p> <p>Решение задач по расчету простых и сложных трубопроводов.</p> <p>Выбор центробежных насосов и определение режима их работы.</p> <p>Пересчет характеристик насоса на другую частоту вращения.</p> <p>Расчет параметров компрессора по степени повышения давления.</p> <p>Определение количества отводимого тепла в процессе подготовки газа к транспорту.</p> <p>Определение диаметра трубопровода, потребного напора насоса и мощности электродвигателя, для его привода при перекачке нефти с ДКС на ЦПС.</p> <p>Определение потерь теплоты через изоляцию в окружающую среду в теплообменных аппаратах.</p> <p>Определение тепловых нагрузок для различных случаев теплообмена.</p> <p>Технологический расчет кожухотрубчатого теплообменного аппарата с плавающей головкой.</p> <p>Тепловой расчет противоточного теплообменника типа «труба в трубе» с определением длины трубы и поверхности</p>			

Продолжение таблицы 4

Элемент учебной дисциплины	Форма контроля	Проверяемые У,З	Коды формируемых ОК	Коды формируемых ПК
	<p>нагрева. Расчет топлива в процессе горения. Технологический расчет трубчатой печи. Расчет состава фаз. Перерасчет мольных концентраций в массовые и наоборот. Расчет молекулярной массы смеси по известным массовым и мольным концентрациям. Решение задач на газовые законы. Расчет термодинамических процессов. Построение кривых равновесия фаз и изобарных кривых. Построение кривых истинных температур кипения (ИТК) и линий однократного испарения (ОИ) нефти. Построение кривых истинных температур кипения (ИТК) и линий однократного испарения (ОИ) нефтяных фракций. Расчет ректификационной колонны для разделения бинарной смеси. Технологический расчет. Материальный баланс колонны. Построение кривых температур кипения и равновесия. Определение флегмового числа и уравнений рабочих</p>			

Продолжение таблицы 4

Элемент учебной дисциплины	Форма контроля	Проверяемые У,З	Коды формируемых ОК	Коды формируемых ПК
	<p>линий. Тепловой расчет установки. Гидравлический расчет. Определение скорости пара и диаметра колонны. Гидравлический расчет тарелок. Определение числа тарелок, КПД и высоты колонны. Технологический расчет массообменного оборудования. Определение материального баланса сложной колонны ректификации. Определение температурного режима работы сложной колонны. Температуры верха колонны. Температуры вывода боковых продуктов. Температуры низа ректификационной колонны. Температуры сырья, поступающего в колонну. Технологический расчет процесса абсорбции осушки газа. Определение числа теоретических контактов в абсорбере. Расчет коэффициента массопередачи процесса абсорбции осушки газа.</p>			

Продолжение таблицы 4

Элемент учебной дисциплины	Форма контроля	Проверяемые У,З	Коды формируемых ОК	Коды формируемых ПК
	Расчет насадочного десорбера. Расчет по подбору стандартизированного АВО. Предварительный подбор аппарата воздушного охлаждения. Проверочный расчет аппарата воздушного охлаждения. Тестирование. Устный опрос.			
Тема 2.6. Паро-, энерго- и водоснабжение производства.	Устный опрос.	У1-У4 312	ОК2 – ОК 5; ОК 8;	ПК 1.1 – 1.3
Раздел ПМ 3. Безопасная эксплуатация и ремонт технологического оборудования.				
Тема 3.1. Введение. Общие вопросы эксплуатации и ремонта оборудования.	Устный опрос.	У1-У3 33	ОК2 – ОК 5; ОК 8	ПК 1.2; 1.3
Тема 3.2. Эксплуатация и ремонт сосудов, работающих под давлением выше 0,07 МПа.	Устный опрос.	У1-У3 32	ОК2 – ОК 5; ОК 8	ПК 1.2; ПК 1.3
Тема 3.3. Эксплуатация и ремонт печей.	Устный опрос.		ОК2 – ОК 5; ОК 8;	ПК 1.2; ПК 1.3

Таблица 5 – Формы промежуточной аттестации по профессиональному модулю

Элементы профессионального модуля	Формы промежуточной аттестации				
	3 семестр	4 семестр	5 семестр	6 семестр	8 семестр
МДК.02.01	дифференцированный зачет	экзамен	экзамен	экзамен	не предусмотрено
УП. 01	дифференцированный зачет	не предусмотрено	не предусмотрено	не предусмотрено	не предусмотрено
ПП. 01	не предусмотрено	не предусмотрено	не предусмотрено	не предусмотрено	дифференцированный зачет
ПМ.01					Экзамен (квалификационный)

3 Оценка освоения междисциплинарного курса

3.1 Формы и методы оценивания

Предметом оценки освоения МДК являются умения и знания.

Контроль и оценка данных дидактических единиц осуществляется с использованием следующих форм и методов:

выполнение лабораторных работ, выполнение практических работ, проведение тестирования, проведение устного опроса, экзамен по МДК 02.01.

Оценка теоретического курса профессионального модуля предусматривает использование результатов оценок студентов при текущем контроле и промежуточной аттестации по МДК. 02.01.

3.2 Типовые задания для оценки освоения МДК.02.01.

3.2.1 Типовые задания для оценки освоения МДК.02.01.

Задания для обучающихся № 1

Лабораторные и практические работы выполняются в соответствии с методическими указаниями к выполнению по темам:

1. Определение микроструктур сталей и чугунов по диаграмме железо-цементит.
2. Выбор марки легированной стали для деталей в зависимости от условий их работы. Обоснование выбора.
3. Классификация и маркировка чугунов, сталей, цветных металлов и сплавов на основе цветных металлов.
4. Выбор сплава и режима термической и химико-термической обработки деталей в зависимости от условий их работы.

5. Выбор сплава цветных металлов для деталей в зависимости от условий их работы.
6. Совместная работа на сеть при параллельном соединении. Построение характеристики установки и сети.
7. Определение режима течения жидкости в трубопроводах.
8. Определение потерь напора, коэффициентов гидравлического и местного сопротивления.
9. Расчет нефтегазового сепаратора на пропускную способность по газу. Механический расчет сепаратора.
10. Расчет нефтегазового сепаратора на пропускную способность по жидкости. Механический расчет сепаратора.
11. Решение задач на определение потерь напора (давления) при различных режимах движения жидкости.
12. Решение задач по расчету простых и сложных трубопроводов.
13. Выбор центробежных насосов и определение режима их работы.
14. Пересчет характеристик насоса на другую частоту вращения.
15. Расчет параметров компрессора по степени повышения давления.
16. Определение количества отводимого тепла в процессе подготовки газа к транспорту.
17. Определение диаметра трубопровода, потребного напора насоса и мощности электродвигателя, для его привода при перекачке нефти с ДКС на ЦПС.
18. Определение коэффициента теплопередачи в теплообменнике типа «труба в трубе».
19. Определение коэффициента теплопередачи в теплообменнике кожухотрубчатого типа с плавающей головкой.
20. Определение потерь теплоты через изоляцию в окружающую среду в теплообменных аппаратах.
21. Определение тепловых нагрузок для различных случаев теплообмена.

22. Технологический расчет кожухотрубчатого теплообменного аппарата с плавающей головкой.
23. Тепловой расчет противоточного теплообменника типа «труба в трубе» с определением длины трубы и поверхности нагрева.
24. Расчет топлива в процессе горения.
25. Технологический расчет трубчатой печи.
26. Расчет состава фаз.
27. Перерасчет мольных концентраций в массовые и наоборот.
28. Расчет молекулярной массы смеси по известным массовым и мольным концентрациям.
29. Решение задач на газовые законы.
30. Расчет термодинамических процессов.
31. Построение кривых равновесия фаз и изобарных кривых.
32. Построение кривых истинных температур кипения (ИТК) и линий однократного испарения (ОИ) нефти.
33. Построение кривых истинных температур кипения (ИТК) и линий однократного испарения (ОИ) нефтяных фракций.
34. Расчет ректификационной колонны для разделения бинарной смеси.
35. Технологический расчет.
36. Гидравлический расчет.
37. Технологический расчет массообменного оборудования.
38. Определение материального баланса сложной колонны ректификации.
39. Определение температурного режима работы сложной колонны.
40. Технологический расчет процесса абсорбции осушки газа.
41. Расчет насадочного десорбера.
42. Расчет по подбору стандартизированного АВО.
43. Предварительный подбор аппарата воздушного охлаждения.
44. Проверочный расчет аппарата воздушного охлаждения.

Таблицы 6 - Критерии оценки для практических работ

Оценка	Критерии
«Отлично»	1. Выполнена работа без ошибок и недочетов; 2. Допущено не более одного недочета.
«Хорошо»	1. Допущено не более одной негрубой ошибки и одного недочета; 2. Допущено не более двух недочетов.
«Удовлетворительно»	1. Допущено не более двух грубых ошибок; 2. Допущены не более одной грубой и одной негрубой ошибки и одного недочета; 3. Допущено не более двух-трех негрубых ошибок; 4. Допущены одна негрубая ошибка и три недочета; 5. При отсутствии ошибок, но при наличии четырех-пяти недочетов.
«Неудовлетворительно»	1. Допущено число ошибок и недочетов превосходящее норму, при которой может быть выставлена оценка «3»; 2. Если правильно выполнил менее половины работы.

Таблицы 7 - Критерии оценки для лабораторных работ

Оценка	Критерии
«Отлично»	1. Правильно выполнена работа в полном объеме с соблюдением необходимой последовательности и требований к проведению опытов. 2. Все опыты проведены в условиях и режимах, обеспечивающих получение результатов и выводов с наибольшей точностью. 3. Научно грамотно, логично описаны наблюдения и сформированы выводы из опыта. В представленном отчете правильно и аккуратно выполнены все записи, таблицы, рисунки, графики, чертежи, вычисления и сделаны выводы. 4. Проявляются организационно-трудовые умения. Эксперимент осуществляется по плану с учетом техники безопасности и правил работы с материалами и оборудованием.
«Хорошо»	1. Опыт проводился в условиях, не обеспечивающих достаточной точности измерений. 2. Было допущено два-три недочета или более одной грубой ошибки и одного недочета. 3. Эксперимент проведен не полностью или в описании наблюдений из опыта допущены неточности, выводы сделаны неполные.

Продолжение таблицы 7

Оценка	Критерии
	4. Проявляются организационно-трудовые умения. Эксперимент осуществляется по плану с учетом техники безопасности и правил работы с материалами и оборудованием.
«Хорошо»	<ol style="list-style-type: none"> 1. Опыт проводился в условиях, не обеспечивающих достаточной точности измерений. 2. Было допущено два-три недочета или более одной грубой ошибки и одного недочета. 3. Эксперимент проведен не полностью или в описании наблюдений из опыта допущены неточности, выводы сделаны неполные.
«Удовлетворительно»	<ol style="list-style-type: none"> 1. Работа выполняется правильно не менее, чем на половину, однако объем выполненной части таков, что позволяет получить правильные результаты и выводы по основным, принципиально важным задачам работы. 2. Работа по началу опыта проведена с помощью преподавателя; или в ходе проведения опыта и измерений допущены ошибки в описании наблюдений, формулировании выводов. 3. Допускает грубую ошибку в ходе эксперимента (в объяснении, в оформлении работы, в соблюдении правил техники безопасности при работе с материалами и оборудованием), которая исправляется по требованию преподавателя.
«Неудовлетворительно»	<ol style="list-style-type: none"> 1. Выполнил работу не полностью и объем выполненной работы не позволяет сделать правильных выводов. 2. опыты, измерения, вычисления, наблюдения производились неправильно. 3. В ходе работы и в отчете обнаружилось в совокупности все недостатки, отмеченные в требованиях к оценке «3» 4. Допускает две и более грубые ошибки в ходе эксперимента, в объяснении, в оформлении работы, в соблюдении правил техники безопасности при работе с веществами и оборудованием, которые не может исправить даже по требованию преподавателя.

Задания для обучающихся № 2

Теоретические вопросы

Классификация и расчет оборудования нефтеперерабатывающего производства. Вопросы:

1. Каковы состав и свойства нефти?
2. В чем суть физического и химического методов переработки нефти?
3. Приведите общую классификацию химического оборудования.
4. Какие требования предъявляются к промышленному оборудованию?
5. В каком случае целесообразно проводить процесс в периодическом режиме, а в каком случае – в непрерывном?
6. Какова последовательность расчета аппарата? С какой целью составляют уравнение материального и теплового баланса?
7. В чем основная особенность работы аппарата под давлением?
8. В чем суть гидравлических испытаний оборудования и испытаний на герметичность?
9. Каковы основные требования Ростехнадзора к оборудованию, работающему под давлением?
10. Зачем разработаны стандарты на оборудование и почему при проектировании оборудования целесообразно выбирать стандарты узлы и механизмы?

Основные материалы для изготовления оборудования. Вопросы:

1. Какие условия эксплуатации химического оборудования должны учитываться при выборе конструкционных материалов?
2. Какими свойствами должны обладать конструкционные материалы, чтобы противостоять внешним разрушающим воздействиям?
3. Чем отличается углеродистая сталь обычного качества от легированной стали?
4. Для чего проводят легирование сталей?
5. Какие химические элементы в качестве легирующих добавок используют при выплавке коррозионностойких сталей?
6. Что представляет собой биметалл? В каких случаях его используют?
7. Чем принципиально различаются чугуны и стали по составу?
8. С какой целью и каким образом модифицируют чугуны?
9. Что такое ферросилиды и где их используют?

10. Какие химические элементы и сплавы на их основе образуют конструкционные материалы, называемые цветными металлами?
11. Какими свойствами обладают наиболее распространенные цветные металлы и где их используют?
12. Какие неметаллические материалы применяют при изготовлении деталей химического оборудования? Приведите примеры их функционального назначения?
13. Какие типы коррозии существуют? Какими факторами определяется выбор вида защитного покрытия?
14. Перечислите способы защиты оборудования от коррозии.
15. С какой целью осуществляют тепловую изоляцию оборудования? Назовите основные теплоизоляционные материалы, используемые в промышленности.
16. Расскажите об основных способах монтажа тепловой изоляции.

Основные конструктивные элементы оборудования. Расчеты на прочность. Вопросы:

1. Что такое габаритное и негабаритное оборудование?
2. Чем отличаются рабочие, допустимые и предельные напряжения?
3. Из каких составляющих складываются напряжения, возникающие в стенках аппаратов?
4. Какие сосуды называются тонкостенными?
5. Из каких составляющих складывается конструктивная прибавка к толщине стенки?
6. В чем особенность расчета обечаек от действия внешнего давления?
7. За счет чего можно уменьшить толщину стенки сосуда, работающего под действием внешнего давления?
8. Назовите основную характеристику кольца жесткости, обуславливающую его способность воспринимать нагрузку?
9. Какие аппараты подлежат обязательному расчету на ветровую нагрузку?
10. Что принимается в качестве расчетной схемы колонного аппарата при расчете его на ветровую или сейсмическую нагрузку?
11. Как распределяется изгибающий момент от ветровой нагрузки по высоте колонны?
12. Из каких составляющих состоит ветровая нагрузка?
13. Какие аппараты подлежат обязательному расчету на сейсмическую нагрузку?
14. Перечислите наиболее опасные сечения колонного аппарата при расчете на ветровую и сейсмическую нагрузку?

15. Какие сосуды называют толстостенными?
16. Перечислите способы изготовления толстостенных обечаек.
17. За счет чего можно уменьшить толщину стенки толстостенной цилиндрической обечайки?
18. Опишите конструкцию витого цилиндра.
19. По какому принципу подбирают опоры к аппаратам?
20. Какой герметической формы бывают днища сосудов?
21. В чем заключается принцип укрепления отверстий в стенках сосудов?
22. За счет чего может выполняться укрепление отверстий в стенках аппаратов?
23. Какие виды фланцев применяются в промышленности?
24. Что такое штуцер?
25. Какие виды бобышек применяют в сосудах?
26. Для каких целей применяются люки-лазы в сосудах и аппаратах?
27. Какие способы сварки применяются для сборки сосудов и аппаратов?
28. Как классифицируются сварные швы по форме соединяемых поверхностей?
29. Для каких целей выполняется термообработка сварных швов?
30. Как выполняют сварку двухслойной стали?
31. Перечислите основные методы контроля сварных соединений

Теплообменные аппараты.

1. Приведите классификацию теплообменных аппаратов.
2. Какие конструкции кожухотрубчатых теплообменников вам известны?
3. Что представляет собой теплообменники с плоской поверхностью?
4. Приведите последовательность теплового расчета теплообменника.
5. В чем заключается гидравлический расчет теплообменника?
6. Каковы особенности устройства теплообменников с плавающей головкой?
7. Каковы особенности устройства теплообменников с U-образными трубами?
8. Каково назначение и устройство погружных конденсаторов и холодильников?
9. Каково назначение и устройство аппаратов воздушного охлаждения?
10. Каково устройство пластинчатых теплообменников?
11. Где применяются барометрические конденсаторы? Как они устроены?

Таблица 8 - Критерии оценки

Оценка	Критерии
«Отлично»	Выставляется студенту, глубоко и прочно усвоившему программный материал, исчерпывающе, грамотно и логически стройно его излагающему, в свете которого тесно увязывается теория с практикой. При этом студент не затрудняется с ответом при видоизменении задания, свободно справляется с вопросами.
«Хорошо»	Выставляется студенту, твердо знающему программный материал, грамотно и по существу излагающего его, который не допускает существенных неточностей в ответе на вопрос, правильно применяет теоретические положения.
«Удовлетворительно»	Выставляется студенту, который имеет знания только основного материала, но не усвоил его детали, допускает неточности, недостаточно правильные формулировки, нарушения последовательности в изложении программного материала.
«Неудовлетворительно»	Выставляется студенту, который не усвоил значительной части программного материала, допускает существенные ошибки.

Задания для обучающихся № 3

Тесты по теме «Гидромеханические процессы и аппараты»

1 вариант

1) На какие виды делятся гидромеханические процессы перемешивания?

- А) Гравитационные, центробежные, фильтрование, электростатические.
- Б) Механические, пневматические, гидравлические.
- В) Механические, фильтрование, гравитационные.

2) Что такое суспензия?

- А) Система, состоящая из газовой среды и распределенных в ней твердых частиц.
- Б) Система, состоящая из жидкой среды и распределенных в ней твердых частиц.
- В) Система, состоящая из из двух или более несмешиваемых жидкостей, в которых одна является дисперсионной средой, а другая распределена в этой среде в виде пузырьков.

3) Что такое интенсивность перемешивания?

А) Энергетическая характеристика процесса, которая характеризует количество энергии, подводимое в единицу времени в единицу перемешиваемого объема.

Б) Качественная характеристика процесса, показывающая, во сколько раз процесс, проходящий при перемешивании, быстрее того же процесса, проходящего без перемешивания.

В) Энергетическая характеристика процесса, показывающая, во сколько раз процесс, проходящий при перемешивании, быстрее или медленнее того же процесса, проходящего без перемешивания.

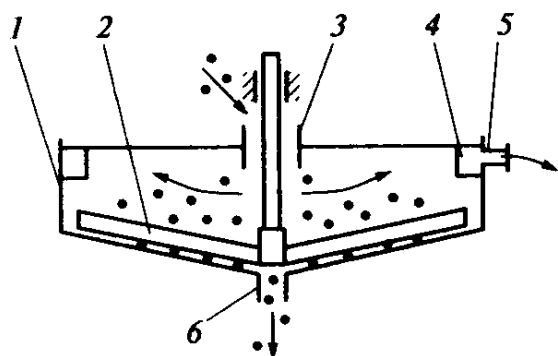
4) Что такое отстаивание?

А) Разделение дисперсных систем под действием силы земного притяжения. Б)

Разделение дисперсных систем под действием механических воздействий.

В) Разделение неоднородной системы путем пропускания ее через пористую перегородку.

5) Что изображено на рисунке?



А) Отстойник периодического действия. Б)

Отстойник с гребковой мешалкой.

В) Электродегидратор.

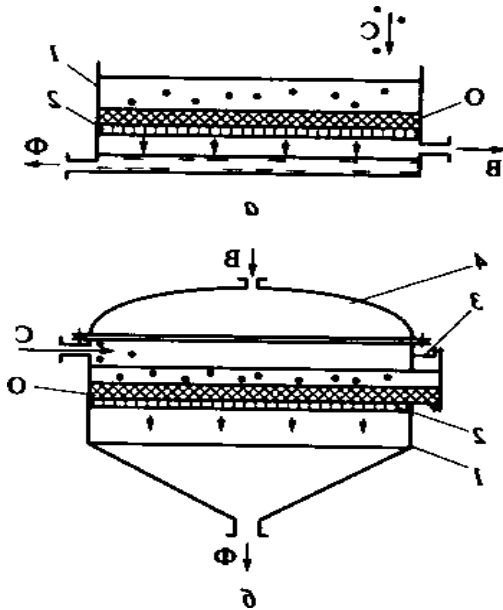
6) Для чего служит процесс фильтрации?

А) Процесс служит для разделения суспензий и аэрозолей с использованием пористых перегородок, на поверхности которых задерживаются взвешенные в жидкости или газе твердые частицы, образуя на перегородке слой осадка.

Б) Процесс служит для разделения неоднородных систем — суспензий и эмульсий под воздействием центробежной силы.

В) Процесс служит для разделения эмульсий под действием сил земного притяжения.

7) Какие аппараты изображены на рисунке?



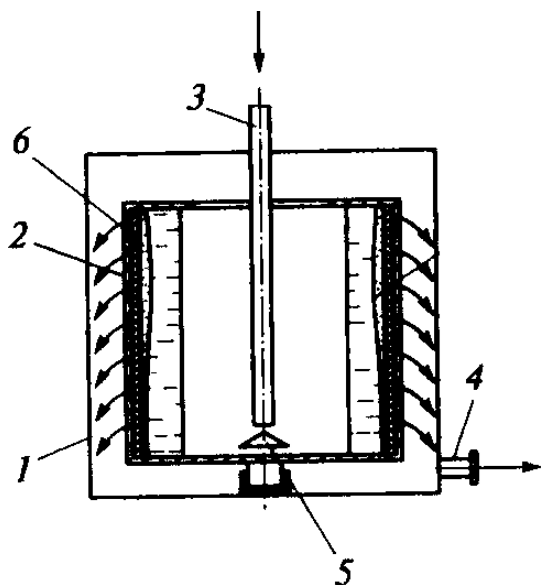
А) Ленточный и дисковой вакуум-фильтры. Б) Нутч-фильтр и барабанный вакуум-фильтр. В) Нутч- и друк-фильтры.

8) Для чего применяется отстойное центрифугирование?

А) Применяется для разделения суспензий, имеющих дисперсионную фазу кристаллической или зернистой структуры, а также для обезвоживания влажных материалов.

Б) Применяется как для разделения суспензий с малой концентрацией твердой фазы, так и для классификации суспензий по крупности и удельному весу.

9) Что изображено на рисунке и что обозначает каждая цифра?



А) Фильтрующая центрифуга. Б)

Отстойная центрифуга.

1- а - распределительный конус

2- б- штуцер вывода осветленной жидкости

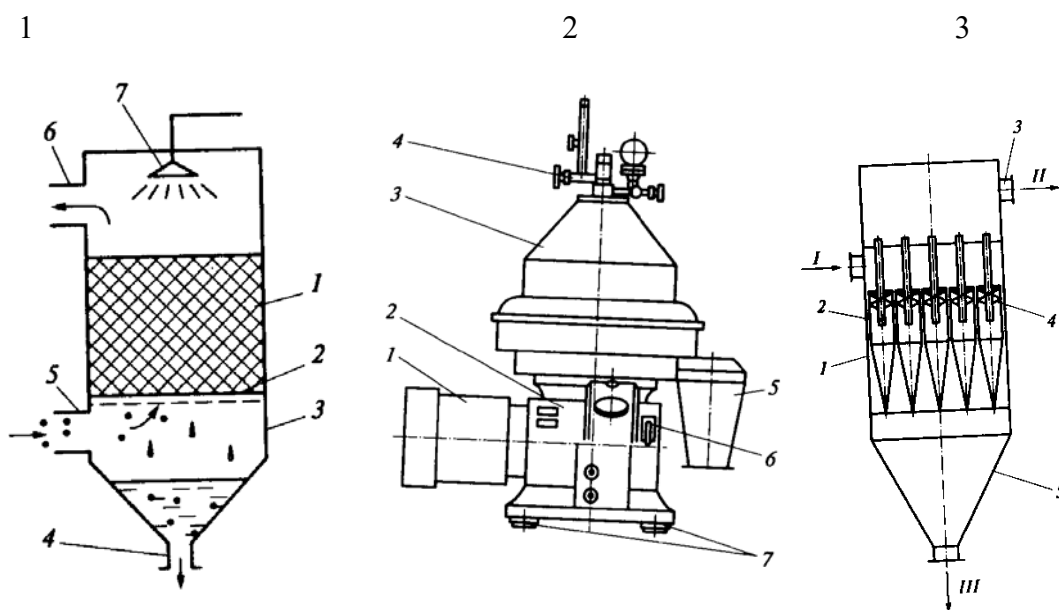
3- в - барабан

4- г - штуцер ввода суспензии

5- д - кожух

6- е - фильтрующий слой.

10) На каком рисунке изображен промышленный сепаратор?

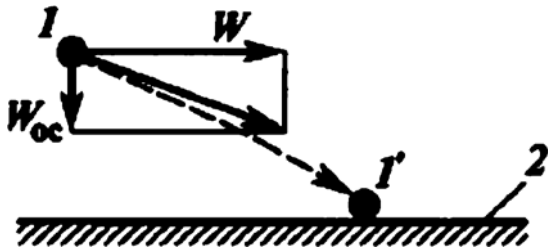


А) 1

Б) 2

В) 3

11) Какой способ удаления частиц из газового потока изображен на рисунке?



А) Осаждение под действием инерционных сил. Б)

Осаждение под действием центробежной силы. В)

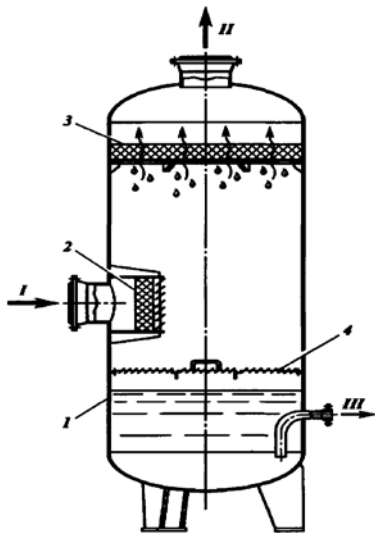
Осаждение под действием силы тяжести.

12) Какой газосепаратор изображен на рисунке?

А) Инерционный газосепаратор. Б)

Центробежный газосепаратор. В)

Сетчатый



Контрольно-оценочные материалы

для проведения промежуточной аттестации обучающихся II курса,

3 семестра.

Назначение.

КОМ предназначены для контроля и оценки результатов освоения ПМ.01 Эксплуатация технологического оборудования.

Учитывая значимость раздела ПМ. 01 в подготовке специалиста формой про- междуточной аттестации является экзамен.

1. Контингент экзаменуемых.

Студенты II курса специальности *18. 02. 09 «Переработка нефти и газа».*

2. Проверяемые результаты обучения.

Знания:

- гидромеханические процессы и аппараты;
- тепловые процессы и аппараты;
- массообменные процессы и аппараты;
- химические (реакционные) процессы и аппараты;
- холодильные процессы и аппараты;
- механические аппараты;
- основные типы, конструктивные особенности и принцип работы оборудования для проведения технологического процесса на производственном объекте;
- конструкционные материалы и правила их выбора для изготовления оборудования и коммуникаций;
- выбор оборудования с учетом применяемых в технологической схеме процессов;
- основы технологических, тепловых, конструктивных и механических расчетов оборудования;
- методы осмотра оборудования, обнаружения дефектов и подготовки к ремонту;
- паро-, энерго- и водоснабжение производства;
- условия безопасной эксплуатации оборудования.

Умения:

- контролировать эффективность работы оборудования;

- обеспечивать безопасную эксплуатацию оборудования при ведении технологического процесса;
- подготавливать оборудование к проведению ремонтных работ различного характера;
- решать расчетные задачи с использованием информационных технологий.

- *Профессиональные компетенции:*

Код	Наименование результата обучения
ПК.2.1.	Контролировать эффективность работы оборудования.
ПК 2.2.	Обеспечивать безопасную эксплуатацию оборудования и коммуникаций при ведении технологического процесса.
ПК 2.3.	Подготавливать оборудование к проведению ремонтных работ различного характера.

- *Общие компетенции:*

Код	Наименование результата обучения
ОК 2.	Организовывать собственную деятельность, выбирать типовые методы и способы выполнения профессиональных задач, оценивать их эффективность и качество.
ОК 3.	Принимать решения в стандартных и нестандартных ситуациях и нести за них ответственность.
ОК 4.	Осуществлять поиск и использование информации, необходимой для эффективного выполнения профессиональных задач, профессионального и личностного развития.
ОК 5.	Использовать информационно-коммуникационные технологии в профессиональной деятельности.
ОК 8.	Самостоятельно определять задачи профессионального и личностного развития, заниматься самообразованием, осознанно

планировать повышение квалификации.

3. Условия проведения экзамена:

- экзамен проводится по подгруппам в количестве 6 человек;
- количество вариантов задания для экзаменуемого – 30 билетов.
- максимальное время выполнения задания - 15 минут.

Стенды демонстрационные:

1. Схема осушки газа и регенерации ДЭГа.

2. Технологическая схема Завода по подготовке конденсата к транспорту ООО «Газпром переработка».

Литература обучающегося:

Основные источники:

1 Баранов Д.А. , Кутепов А.М. Процессы и аппараты: учебник для СПО. М.: Академия, 2004. 304с.

2 Владимиров А.И., Щелкунов В.А., Круглов С.А. Основные процессы и аппараты нефтегазопереработки: учеб.пособие для вузов. М.: Недра-Бизнесцентр, 2002. 227 с.

3 Материаловедение и технология конструкционных материалов: учебник для вузов /под ред. В.Б. Арзамасова, А.А.Черепихина. 2-е изд., стер, М.: Академия, 2009. 448 с.

4 Никифоров В.М. Технология металлов и других конструкционных материалов: учебник для техникумов. 8-е изд., перераб. и доп. СПб.: Политехника, 2003. 382 с.

5 Павлов К.Ф., Романков П.Г., Носков А.А. Примеры и задачи по курсу процессов и аппаратов химической технологии: учеб.пособие для вузов. М.: Альянс, 2007. 576 с.

6 Сугак А.В. Оборудование нефтеперерабатывающего производства: учеб.пособие. М.: Академия, 2012. 336 с.

7 Фарамазов С.А. Оборудование нефтеперерабатывающих заводов и его эксплуатация: учеб.пособие для техникумов. 2-е изд., перераб. и доп. М.: Химия

8 Фетисов Г. П., Гарифуддин Ф.А. Материаловедение и технология металлов: учебник. М.: Оникс, 2007. 624 с.

9 Эксплуатация оборудования и объектов газовой промышленности: учеб.пособие. В 2-х т. Т.1. М.: Инфра- Инженерия, 2008. 1216 с.

Дополнительные источники

1 Александров И.А. Ректификационные и абсорбционные аппараты. Методы расчета и основы конструирования [Электронный ресурс]. 3-е изд., перераб. М.: Химия, 1978. 280 с. Доступ из электронной б-ки «Нефть и газ».

2 Ахметов С.А. Технология и оборудование процессов переработки нефти и газа: учеб.пособие. СПб.: Недра, 2006. 868с.

3 Дытнерский Ю.И. Основные процессы и аппараты химической технологии: учеб. пособие. М.: Химия, 2004. 493 с. [Электронный ресурс]. Доступ из электронной библиотеки «Нефтегазовая отрасль. Эл. книги».

4 Закожурников Ю.А. Хранение нефти, нефтепродуктов и газа: учеб. пособие для СПО. Волгоград: Ин-Фолио, 2010. 432 с.

5 Иоффе И.Л. Проектирование процессов и аппаратов химической технологии. Л.: Химия, 1991. 454 с.

6 Карманный справочник нефтепереработчика / под ред. М.Г. Рудина. 2-е изд, испр. и доп. М.: ОАО «ЦНИИТЭнефтехим», 2004. 336 с.

7 Крюков Н.П. Аппараты воздушного охлаждения [Электронный ресурс]. М.: Химия, 1983. 547 с. URL://<http://ru.bookzz.org/book/468322/4d62a5> (доступ к бесплатной электронной биб-ке).

8 Кузнецов А.Н, Кагерманов СМ, Судаков Е.Н. Расчеты процессов и аппаратов нефтеперерабатывающей промышленности [Электронный ресурс]. М.: Химия, 1974. 344 с. Доступ из электронной б-ки «Нефть и газ».

9 Ланчаков Г.А., Кульков А.Н., Зиберт Г.К. Технологические процессы подготовки природного газа и методы расчёта оборудования. М.: Недра-Бизнесцентр, 2000. 279с.

10 Процессы и аппараты химической промышленности: учебник для техникумов / под ред. П.Г Романкова. Л.: Химия, 1989. 540 с.

Интернет-ресурсы:

1 Защита трубопроводов от коррозии с использованием современных изоляционных покрытий. URL: <http://www.zgm.ru> (дата обращения: 01.04.2012).

2 Издательство Центрилитнефтегаз. URL:<http://www.centrlit.ru/> (дата обращения: 08.11.2016).

3 Подборка материалов о газовой и нефтяной промышленности, технологиях производства нефти. URL:<http://www.gosgaz.ru/> (дата обращения: 08.11.2016)

4 Нефть России. Журнал. Каталог нефтегазовых сайтов. URL: <http://www.oilru.com> (дата обращения: 08.11.2016).

5 Национальный институт нефти газа. URL:<http://tp-ning.ru/> (дата обращения: 08.11.2016).

6 Научно-исследовательский институт природных газов и газовых технологий. URL:<http://vniigaz.gazprom.ru/> (дата обращения: 08.11.2016).

7 Нормативно технические документы: ГОСТы, Правила, СНиПы, СТО Газпром. Промышленный портал. URL:<http://www.complexdoc.ru/> (дата обращения: 08.11.2016).

ВОПРОСЫ К ДИФФЕРЕНЦИРОВАННОМУ ЗАЧЕТУ

ПМ.01 Обслуживание и эксплуатация технологического оборудования специальность
21.02.03 Сооружение и эксплуатация газонефтепроводов и газонефтехранилищ III курс, 5
семестр

1. Какие материалы называются конструкционными. Какие конструкционные материалы называются металлическими и неметаллическими?
2. Назовите механические, химические и технологические свойства металлов.
3. Назовите испытания на растяжение, определение твердости (по методу Бринелля, Роквелла, Виккерсена).
4. Назовите испытания на ударный изгиб и испытания на усталость.
5. Назовите испытания (пробы) стали.
6. Какие материалы применяют для изготовления аппаратуры?
7. Назовите углеродистые конструкционные стали.
8. Назовите структуру и свойство чугунов.
9. Какие чугуны называются серыми?
10. Назовите легированные чугуны.
11. Как проходит термообработка чугунов?
12. Пользуясь диаграммой Fe-Fe₃C, опишите превращения, протекающие в железоуглеродистых сплавах разной концентрации при медленном охлаждении или нагревании.
13. Пользуясь диаграммой Fe-Fe₃C, объясните причины вторичной кристаллизации в железоуглеродистых сплавах.
14. Пользуясь диаграммой Fe-Fe₃C, опишите, какие превращения происходят в сплавах Fe-Fe₃C по линиям GS и SE?

15. Пользуясь диаграммой Fe-Fe₃C, объясните, при какой температуре происходит образование перлита?
16. Укажите, что из себя представляют все структуры железоуглеродистых сплавов.
17. Сколько углерода растворяется в аустените при 1147⁰C? 727⁰C?
18. Назовите линии первичной и вторичной кристаллизации в диаграмме Fe-Fe₃C.
19. Назовите структуры доэвтектоидной, эвтектоидной, заэвтектоидной сталей.
20. Как можно из белого чугуна получить серый? Опишите свойства чугунов.
21. Какое применение имеют белые и серые чугуны?
22. Какое практическое значение имеет диаграмма Fe-Fe₃C?
23. Дать определение, что такое *T.O.*?
24. Что такое *критические точки*? Как они обозначаются и что определяют?
25. Что такое *критическая скорость закалки*?
26. Какую структуру имеет мартенсит и какова его твердость по Бринеллю?
27. Виды термической обработки.
28. Чем отличается отжиг 1-го рода от отжига 2-го рода?
29. Что такое *температура рекристаллизации*?
30. Виды отжига 2-го рода. Назовите их и дайте краткую характеристику каждой закалки.
31. Виды закалки. Перечислить и дать краткую характеристику каждого вида закалки.
32. Назовите основные параметры закалки.
33. Дать определение, что такое *отпуск*? Назвать виды отпуска, от чего они зависят?
34. Назовите структуры отпуска.
35. Дать определение, что такое *X.T.O.*?

36. Какие процессы протекают при *Х.Т.О.*?
37. Рассказать о процессе *цементации*.
38. Какие свойства металла улучшаются после цементации?
39. Расскажите о процессе *азотирования*.
40. Расскажите о процессах *цианирования* и *нитроцементации*.
41. На какие классы по структурному признаку подразделяются легированные стали?
42. Какие стали относятся к перлитному классу?
43. Какие стали относятся к мартенситному классу?
44. Какие стали относятся к аустенитному классу?
45. Какие стали относятся к карбидному классу?
46. Какие стали относятся к ферритному классу?
47. Дайте определение *жаростойкости*, *жаропрочности*?
48. Где применяются быстрорежущие стали?
49. Какие стали называются *сталями особого назначения*?
50. Какие стали называются *коррозионностойкими*?

Таблица 18 - Критерии оценки

Оценка	Критерии
«Отлично»	Выставляется студенту, глубоко и прочно усвоившему программный материал, исчерпывающе, грамотно и логически стройно его излагающему, в свете которого тесно увязывается теория с практикой. При этом студент не затрудняется с ответом при видоизменении задания, свободно справляется с вопросами и другими видами контроля знаний, проявляет умения работы с нормативно-технической документацией и справочной литературой, правильно обосновывает принятые решения, знает виды расчетов аппаратов и оборудования, основные принципы и уравнения для расчета и может их применить в зависимости от задачи. Студент знает расшифровку марок предложенных конструкционных материалов и указывает химический состав, назначение и область применения.
«Хорошо»	Выставляется студенту, твердо знающему программный материал, грамотно и по существу излагающего его, который не допускает существенных неточностей в ответе на вопрос, правильно применяет теоретические положения, проявляет умения работы с нормативно-технической документацией и

	справочной литературой, знает виды расчетов аппаратов и оборудования, основные принципы и уравнения для расчета и может их применить в зависимости от задачи. Студент знает расшифровку марок предложенных конструкционных материалов и указывает химический состав, назначение и область применения.
«Удовлетворительно»	Выставляется студенту, который имеет знания только основного материала, но не усвоил его детали, допускает неточности, недостаточно правильные формулировки, нарушения последовательности в изложении программного материала, проявляет знакомство с нормативно-технической документацией и справочной литературой, ориентируется в видах расчетов аппаратов и оборудования, пользуясь литературой может их применить в зависимости от задачи. Студент испытывает затруднения при расшифровке марок предложенных конструкционных материалов, но может указать химический состав, назначение и область применения.
«Неудовлетворительно»	Выставляется студенту, который не усвоил значительной части программного материала, допускает существенные ошибки. Студент не знает расшифровку марок предложенных конструкционных материалов и не указывает химический состав, назначение и область применения.

**Контрольно-оценочные материалы
для проведения промежуточной аттестации обучающихся III курса,
5 семестр.**

1. Назначение.

КОМ предназначены для контроля и оценки результатов освоения ПМ.02 Эксплуатация технологического оборудования.

Учитывая значимость раздела ПМ. 02 в подготовке специалиста формой промежуточной аттестации является экзамен.

2. Контингент экзаменуемых.

Студенты II курса специальности *18.02.09 «Переработка нефти и газа»*.

3. Проверяемые результаты обучения.

Знания:

- гидромеханические процессы и аппараты;
- тепловые процессы и аппараты;
- массообменные процессы и аппараты;
- химические (реакционные) процессы и аппараты;
- холодильные процессы и аппараты;
- механические аппараты;
- основные типы, конструктивные особенности и принцип работы оборудования для проведения технологического процесса на производственном объекте;
- конструкционные материалы и правила их выбора для изготовления оборудования и коммуникаций;
- выбор оборудования с учетом применяемых в технологической схеме процессов;
- основы технологических, тепловых, конструктивных и механических расчетов оборудования;
- методы осмотра оборудования, обнаружения дефектов и подготовки к ремонту;
- паро-, энерго- и водоснабжение производства;
- условия безопасной эксплуатации оборудования.

Умения:

- контролировать эффективность работы оборудования;
- обеспечивать безопасную эксплуатацию оборудования при ведении технологического процесса;
- подготавливать оборудование к проведению ремонтных работ различного характера;
- решать расчетные задачи с использованием информационных технологий.

- *Профессиональные компетенции:*

Код	Наименование результата обучения
ПК.2.1.	Контролировать эффективность работы оборудования.
ПК 2.2.	Обеспечивать безопасную эксплуатацию оборудования и коммуникаций при ведении технологического процесса.
ПК 2.3.	Подготавливать оборудование к проведению ремонтных работ различного характера.

- *Общие компетенции:*

Код	Наименование результата обучения
ОК 2.	Организовывать собственную деятельность, выбирать типовые методы и способы выполнения профессиональных задач, оценивать их эффективность и качество.
ОК 3.	Принимать решения в стандартных и нестандартных ситуациях и нести за них ответственность.
ОК 4.	Осуществлять поиск и использование информации, необходимой для эффективного выполнения профессиональных задач, профессионального и личностного развития.
ОК 5.	Использовать информационно-коммуникационные технологии в профессиональной деятельности.
ОК 8.	Самостоятельно определять задачи профессионального и личностного развития, заниматься самообразованием, осознанно планировать повышение квалификации.

4. Условия проведения экзамена:

- экзамен проводится по подгруппам в количестве 6 человек;
- количество вариантов задания для экзаменуемого – 30 билетов.
- максимальное время выполнения задания - 15 минут.

Литература обучающегося:

Основные источники:

1 Баранов Д.А. , Кутепов А.М. Процессы и аппараты: учебник для СПО. М.: Академия, 2004. 304с.

2 Владимиров А.И., Щелкунов В.А., Круглов С.А. Основные процессы и аппараты нефтегазопереработки: учеб.пособие для вузов. М.: Недра-Бизнесцентр, 2002. 227 с.

3 Материаловедение и технология конструкционных материалов: учебник для вузов /под ред. В.Б. Арзамасова, А.А.Черепашина. 2-е изд., стер, М.: Академия, 2009. 448 с.

4 Никифоров В.М. Технология металлов и других конструкционных материалов: учебник для техникумов. 8-е изд., перераб. и доп. СПб.: Политехника, 2003. 382 с.

5 Павлов К.Ф., Романков П.Г., Носков А.А. Примеры и задачи по курсу процессов и аппаратов химической технологии: учеб.пособие для вузов. М.: Альянс, 2007. 576 с.

6 Сугак А.В. Оборудование нефтеперерабатывающего производства: учеб.пособие. М.: Академия, 2012. 336 с.

7 Фарамазов С.А. Оборудование нефтеперерабатывающих заводов и его эксплуатация: учеб.пособие для техникумов. 2-е изд., перераб. и доп. М.: Химия

8 Фетисов Г. П., Гарифуддин Ф.А. Материаловедение и технология металлов: учебник. М.: Оникс, 2007. 624 с.

9 Эксплуатация оборудования и объектов газовой промышленности: учеб.пособие. В 2-х т. Т.1. М.: Инфра- Инженерия, 2008. 1216 с.

Дополнительные источники

1 Александров И.А. Ректификационные и абсорбционные аппараты. Методы расчета и основы конструирования [Электронный ресурс]. 3-е изд., перераб. М.: Химия, 1978. 280 с. Доступ из электронной б-ки «Нефть и газ».

2 Ахметов С.А. Технология и оборудование процессов переработки нефти и газа: учеб.пособие. СПб.: Недра, 2006. 868с.

3 Дытнерский Ю.И. Основные процессы и аппараты химической технологии: учеб. пособие. М.: Химия, 2004. 493 с. [Электронный ресурс]. Доступ из электронной библиотеки «Нефтегазовая отрасль. Эл. книги».

4 Закожурников Ю.А. Хранение нефти, нефтепродуктов и газа: учеб. пособие для СПО. Волгоград: Ин-Фолио, 2010. 432 с.

5 Иоффе И.Л. Проектирование процессов и аппаратов химической технологии. Л.: Химия, 1991. 454 с.

6 Карманный справочник нефтепереработчика / под ред. М.Г. Рудина. 2-е изд, испр. и доп. М.: ОАО «ЦНИИТЭнефтехим», 2004. 336 с.

7 Крюков Н.П. Аппараты воздушного охлаждения [Электронный ресурс]. М.: Химия, 1983. 547 с. URL://<http://ru.bookzz.org/book/468322/4d62a5> (доступ к бесплатной электронной биб-ке).

8 Кузнецов А.Н, Кагерманов СМ, Судаков Е.Н. Расчеты процессов и аппаратов нефтеперерабатывающей промышленности [Электронный ресурс]. М.: Химия, 1974. 344 с. Доступ из электронной б-ки «Нефть и газ».

Интернет-ресурсы:

1 Защита трубопроводов от коррозии с использованием современных изоляционных покрытий. URL: <http://www.zgm.ru> (дата обращения: 01.04.2012).

2 Издательство Центрилитнефтегаз. URL:<http://www.centrlit.ru/> (дата обращения: 08.11.2016).

3 Подборка материалов о газовой и нефтяной промышленности, технологиях производства нефти. URL: <http://www.gosgaz.ru/> (дата обращения: 08.11.2016)

4 Нефть России. Журнал. Каталог нефтегазовых сайтов. URL: <http://www.oilru.com> (дата обращения: 08.11.2016).

5 Национальный институт нефти газа. URL: <http://tp-ning.ru/> (дата обращения: 08.11.2016).

6 Научно-исследовательский институт природных газов и газовых технологий. URL: <http://vniigaz.gazprom.ru/> (дата обращения: 08.11.2016).

7 Нормативно технические документы: ГОСТы, Правила, СНиПы, СТО Газ-пром. Промышленный портал. URL: <http://www.complexdoc.ru/> (дата обращения: 08.11.2016).

8 Справочная и научно-техническая литература по химии, нефти и газу, металлургии и экологии URL: <http://www.naukaspb.ru/> (дата обращения: 08.11.2016).

9 Типовые инструкции по охране труда. URL: <http://www.tehdos.ru> (дата обращения: 08.11.2016).

10 Трубопроводная арматура и оборудование. Электронная версия журнала URL: <http://www.valverus.info> (дата обращения: 08.11.2016).

ВОПРОСЫ К ЭКЗАМЕНУ

ПМ.02 Обслуживание и эксплуатация технологического оборудования специальность 21.02.03
Сооружение и эксплуатация газонефтепроводов и газонефтехрани- лиц III курс, 6 семестр

1. Понятие гидравлического сопротивления. Линейные потери напора на трение.
2. Методика определения коэффициента гидравлического сопротивления трения (при ламинарном режиме, при турбулентном режиме – зона гладкого трения, зона шероховатого трения, зона смешанного трения).

3. Местные гидравлические сопротивления (внезапное расширение потока, внезапное сужение).
4. Определение общих потерь напора при движении жидкости.
5. Замена местных сопротивлений эквивалентной длиной трубопровода.
6. Классификация и назначение технологических трубопроводов. Группы трубопроводов.
7. Документ, которым необходимо руководствоваться при проектировании, эксплуатации и ревизии трубопроводов. Классификация трубопроводов в зависимости от уровня опасностей транспортируемой среды.
8. Периодические проверки трубопровода.
9. Выбор материала труб (стальные трубы, трубы из цветных металлов).
10. Выбор материала труб (чугунные трубы, неметаллические трубы, стеклянные трубы, фарфоровые трубы, пластмассовые трубы).
11. Температурные деформации в трубах (гнутые компенсаторы, линзовые компенсаторы, сальниковые компенсаторы).
12. Формула для определения температурных напряжений.
13. Узлы и детали трубопроводов (фланцы, заглушки, фасонные детали).
14. Испытание и эксплуатация трубопроводов (испытание на прочность, испытание на герметичность).
15. Трубопроводная арматура (задвижки, вентили, краны).
16. Регулирующая арматура (предохранительные клапаны, обратные клапаны).
17. Рекомендации по выбору арматуры.
18. Виды неоднородных систем и методы их разделения. Отстаивание. Типы отстойников, их устройство. Электродегидраторы и электроразделители. Назначение, типы, устройство и принцип действия.
19. Сепарация. Типы сепараторов, устройство, принцип действия.
20. Фильтрация. Устройство различных видов фильтров. Нутч - фильтры, пресс - фильтры, вакуум - фильтры (барабанные, ленточные, дисковые).

21. Центрифугирование. Классификация, устройство основных типов центрифуг и область их применения. Отстойное центрифугирование и центробежное фильтрование.
22. Цели и методы очистки газов. Газоочистительные аппараты. Классификация газоочистительных аппаратов.
23. Устройство газоочистителей, пылеосадительной камеры, инерционных пылеуловителей, рукавных фильтров. Мокрая очистка газов. Электрическая очистка газов электрофильтров.
24. Насосы. Назначение и типы насосов.
25. Применение насосов. Основные параметры работы насосов.
26. Схемы насосных установок. Принцип действия центробежного насоса.
27. Кавитация. Зависимость производительности напора и мощности от числа оборотов (законы пропорциональности).
28. Характеристика центробежного насоса. Устройство центробежных насосов, их эксплуатация.
29. Пуск и остановка насоса, регулирование. Совместная работа центробежных насосов.
30. Классификация, принцип действия поршневых насосов. Характеристика поршневого насоса.
31. Определение производительности поршневого насоса, его нормальная эксплуатация.
32. Насосы специальных типов: осевой (пропеллерный), ротационный, вихревой, струйный.
33. Компрессоры. Назначение и типы компрессоров.
34. Параметры работы компрессоров.
35. Процессы сжатия газов.
36. Поршневые компрессоры, их устройство, работа.
37. Многоступенчатые поршневые компрессоры.
38. Индикаторная диаграмма.

39. Центробежные компрессоры, их классификация.
40. Вентиляторы, их характеристика.
41. Какие материалы называются конструкционными. Какие конструкционные материалы называются металлическими и неметаллическими?
42. Назовите механические, химические и технологические свойства металлов.
43. Назовите испытания на растяжение, определение твердости (по методу Бринелля, Роквелла, Виккерсена).
44. Назовите испытания на ударный изгиб и испытания на усталость.
45. Назовите испытания (пробы) стали.
46. Какие материалы применяют для изготовления аппаратуры?
47. Назовите углеродистые конструкционные стали.
48. Назовите структуру и свойство чугунов.
49. Какие чугуны называются серыми?
50. Назовите легированные чугуны.

Таблица 20 —Критерии оценки.

Оценка	Критерии
«Отлично»	Выставляется студенту, глубоко и прочно усвоившему программный материал, исчерпывающе, грамотно и логически стройно его излагающему, в свете которого тесно увязывается теория с практикой. При этом студент не затрудняется с ответом при видоизменении задания, свободно справляется с вопросами и другими видами контроля знаний, проявляет умения работы с нормативно-технической документацией и справочной литературой, правильно обосновывает принятые решения, знает виды расчетов аппаратов и оборудования, основные принципы и уравнения для расчета и может их применить в зависимости от задачи. Студент знает расшифровку марок предложенных конструкционных материалов и указывает химический состав, назначение и область применения.
«Хорошо»	Выставляется студенту, твердо знающему программный материал, грамотно и по существу излагающего его, который не допускает существенных неточностей в ответе на вопрос, правильно применяет теоретические положения, проявляет умения работы с нормативно-технической документацией и справочной литературой, знает виды расчетов аппаратов и оборудования, основные принципы и уравнения для расчета и может их применить в зависимости от задачи. Студент знает расшифровку марок предложенных конструкционных материалов и указывает химический состав, назначение и область применения.
«Удовлетворительно»	Выставляется студенту, который имеет знания только основного материала, но не усвоил его детали, допускает неточности, недостаточно правильные формулировки, нарушения последовательности в изложении программного материала, проявляет знакомство с нормативно-технической документацией и справочной литературой, ориентируется в видах расчетов аппаратов и оборудования, пользуясь литературой может их применить в зависимости от задачи. Студент испытывает затруднения при расшифровке марок предложенных конструкционных материалов, но может указать химический состав, назначение и область применения.
«Неудовлетворительно»	Выставляется студенту, который не усвоил значительной части программного материала, допускает существенные ошибки. Студент не знает расшифровку марок предложенных конструкционных материалов и не указывает химический состав, назначение и область применения.

ЭКЗАМЕНАЦИОННЫЙ БИЛЕТ №1

Инструкция:

Внимательно прочитайте задание. Вы можете воспользоваться:

- Нормативно – технической документацией находящейся в кабинете.
- Макетами нефтегазового оборудования и аппаратов, находящихся в кабинете.

Время выполнения задания – 15 минут.

Задания:

1. Понятие гидравлического сопротивления. Линейные потери напора на трение.
2. Какие стали относятся к мартенситному классу?
3. Вентиляторы, их характеристика.
4. Расшифруйте марки предложенных конструкционных материалов и укажите химический состав, назначение и область применения:

08X18T10, У9, АК4М4, Р12, ШХ15, СЧ10, ВТ1-00, АЛ21

ЭКЗАМЕНАЦИОННЫЙ БИЛЕТ №2

Инструкция:

Внимательно прочитайте задание. Вы можете воспользоваться:

- Нормативно – технической документацией находящейся в кабинете.
- Макетами нефтегазового оборудования и аппаратов, находящихся в кабинете.

Время выполнения задания – 15 минут.

Задания:

1. Гидравлический удар в трубопроводах.
2. Центробежные компрессоры, их классификация.
3. Какие стали относятся к перлитному классу?
4. Расшифруйте марки предложенных конструкционных материалов и укажите химический состав, назначение и область применения:

КЧ35, ЛмцОС8-2-2, Д16, 16К, БрОМц4-3, 55, БрЖ9-4, ЛС59-1

ЭКЗАМЕНАЦИОННЫЙ БИЛЕТ №3

Инструкция:

Внимательно прочитайте задание. Вы можете воспользоваться:

- Нормативно – технической документацией находящейся в кабинете.
- Макетами нефтегазового оборудования и аппаратов, находящихся в кабинете.

Время выполнения задания – 15 минут.

Задания:

1. Методика определения коэффициента гидравлического сопротивления трения (при ламинарном режиме, при турбулентном режиме – зона гладкого трения, зона шероховатого трения, зона смешанного трения).
2. Какие стали относятся к аустенитному классу?
3. Какие материалы называются конструкционными. Какие конструкционные материалы называются металлическими и неметаллическими?
4. Расшифруйте марки предложенных конструкционных материалов и укажите химический состав, назначение и область применения:

МЛ8, 20Х12ВНМФ, Р12Ф4К5, ВЧ80, У12А, А30Г, 30ХГСА, ШХ15

ЭКЗАМЕНАЦИОННЫЙ БИЛЕТ №4

Инструкция:

Внимательно прочитайте задание. Вы можете воспользоваться:

- Нормативно – технической документацией находящейся в кабинете.
- Макетами нефтегазового оборудования и аппаратов, находящихся в кабинете.

Время выполнения задания – 15 минут.

Задания:

1. Режимы движения жидкости. Критерий Рейнольдса и критическая скорость. 2.
3. Индикаторная диаграмма.
4. На какие классы по структурному признаку подразделяются легированные стали?
5. Расшифруйте марки предложенных конструкционных материалов и укажите химический состав, назначение и область применения:

P9, БpCMц3-1, 30пс, ЛАЖ1-1, X12, 08X18T10, Амг3, У13А

ЭКЗАМЕНАЦИОННЫЙ БИЛЕТ №5

Инструкция:

Внимательно прочитайте задание. Вы можете воспользоваться:

- Нормативно – технической документацией находящейся в кабинете.
- Макетами нефтегазового оборудования и аппаратов, находящихся в кабинете.

Время выполнения задания – 15 минут.

Задания:

1. Местные гидравлические сопротивления (внезапное расширение потока, внезапное сужение).
2. Какие стали относятся к карбидному классу?
3. Назовите механические, химические и технологические свойства металлов.
4. Расшифруйте марки предложенных конструкционных материалов и укажите химический состав, назначение и область применения:

45ГЛ, Ст5Гпс, МА12, АЧС-50, КЧ60, Амг2, ВСт1, ШХ9

ЭКЗАМЕНАЦИОННЫЙ БИЛЕТ №6

Инструкция:

Внимательно прочитайте задание. Вы можете воспользоваться:

- Нормативно – технической документацией находящейся в кабинете.
- Макетами нефтегазового оборудования и аппаратов, находящихся в кабинете.

Время выполнения задания – 15 минут.

Задания:

1. Опоры вертикальных и горизонтальных аппаратов. Назначение и конструкция опор вертикальных и горизонтальных аппаратов. Требования к опорам. Контроль качества сварных швов аппаратуры.
2. Многоступенчатые поршневые компрессоры.
3. Расскажите о процессах цианирования и нитроцементации.
4. Расшифруйте марки предложенных конструкционных материалов и укажите химический состав, назначение и область применения:

ЛмцОС8-2-2, Д16, 40ХМФА, ВТ1-00, АК7, 25ХГСА, Л68, 50Г

ЭКЗАМЕНАЦИОННЫЙ БИЛЕТ № 7

Инструкция:

Внимательно прочитайте задание. Вы можете воспользоваться:

- Нормативно – технической документацией находящейся в кабинете.
- Макетами нефтегазового оборудования и аппаратов, находящихся в кабинете.

Время выполнения задания – 15 минут.

Задания:

1. Определение общих потерь напора при движении жидкости.
2. Какие стали относятся к ферритному классу?
3. Назовите испытания на растяжение, определение твердости (по методу Бриггелля, Роквелла, Виккерсена).
4. Расшифруйте марки предложенных конструкционных материалов и укажите химический состав, назначение и область применения:

ШХ15, 16К, ЛС59-1, Р9М4К8, БрА9Ж4Н4Мц1, Р18, МЛ8, 30пс

ЭКЗАМЕНАЦИОННЫЙ БИЛЕТ № 8

Инструкция:

Внимательно прочитайте задание. Вы можете воспользоваться:

- Нормативно – технической документацией находящейся в кабинете.
- Макетами нефтегазового оборудования и аппаратов, находящихся в кабинете.

Время выполнения задания – 15 минут.

Задания:

1. Назначение и конструкция фланцев, штуцеров, люков, лазов, и бобышек. Зависимость конструкции люков и лазов от рабочих условий.
2. Поршневые компрессоры, их устройство, работа.
3. Расскажите о процессе азотирования.
4. Расшифруйте марки предложенных конструкционных материалов и укажите химический состав, назначение и область применения:

БСт2пс, АЛ21, 20Х12ВНМФ, СЧ10, 40ХЛ, А30Г, БрКМц3-1, Ст3

ЭКЗАМЕНАЦИОННЫЙ БИЛЕТ № 9

Инструкция:

Внимательно прочитайте задание. Вы можете воспользоваться:

- Нормативно – технической документацией находящейся в кабинете.
- Макетами нефтегазового оборудования и аппаратов, находящихся в кабинете.

Время выполнения задания – 15 минут.

Задания:

1. Определение общих потерь напора при движении жидкости.
2. Дайте определение жаростойкости, жаропрочности?
3. Назовите испытания на ударный изгиб и испытания на усталость.
4. Расшифруйте марки предложенных конструкционных материалов и укажите химический состав, назначение и область применения:

БрО4Ц7С5, 08Х18Т10, Амг3, ВЧ80, У12А, СЧ10, РМЗФ2, Р12

ЭКЗАМЕНАЦИОННЫЙ БИЛЕТ № 10

Инструкция:

Внимательно прочитайте задание. Вы можете воспользоваться:

- Нормативно – технической документацией находящейся в кабинете.
- Макетами нефтегазового оборудования и аппаратов, находящихся в кабинете.

Время выполнения задания – 15 минут.

Задания:

1. Назвать типы корпусов. Днища цилиндрических аппаратов. Типы корпусов: цилиндрические, сферические, конусные, ящичные. Особенности расчета корпусов аппаратов, работающих под наружным избыточным давлением. Днища цилиндрических аппаратов. Конструкции и применение сферических, эллиптических и конических днищ.
2. Процессы сжатия газов.
3. Какие свойства металла улучшаются после цементации?
4. Расшифруйте марки предложенных конструкционных материалов и укажите химический состав, назначение и область применения:

30ХГСА, Х12, Р12Ф4К5, У7А, 55, 50Л, ВЧ120-2, БрЖ9-4

ЭКЗАМЕНАЦИОННЫЙ БИЛЕТ № 11

Инструкция:

Внимательно прочитайте задание. Вы можете воспользоваться:

- Нормативно – технической документацией находящейся в кабинете.
- Макетами нефтегазового оборудования и аппаратов, находящихся в кабинете.

Время выполнения задания – 15 минут.

Задания:

1. Замена местных сопротивлений эквивалентной длиной трубопровода.
2. Где применяются быстрорежущие стали? Какое применение имеют белые и серые чугуны?
3. Назовите испытания (пробы) стали.
4. Расшифруйте марки предложенных конструкционных материалов и укажите химический состав, назначение и область применения:

БСт3, 12К, ШХ14, У13А, 20Х23Н13, 45ГЛ, ВЧ50-2, Д16

ЭКЗАМЕНАЦИОННЫЙ БИЛЕТ № 12

Инструкция:

Внимательно прочитайте задание. Вы можете воспользоваться:

- Нормативно – технической документацией находящейся в кабинете.
- Макетами нефтегазового оборудования и аппаратов, находящихся в кабинете.

Время выполнения задания – 15 минут.

Задания:

1. Основные положения по расчету на прочность. Выбор расчетного давления. Допускаемые напряжения и запасы прочности. Назначение проектного и проверочного расчетов.
2. Параметры работы компрессоров.
3. Рассказать о процессе цементации.
4. Расшифруйте марки предложенных конструкционных материалов и укажите химический состав, назначение и область применения:

Ст3, 40ХН, 20ХГСФЛ, Р6М5К5, КЧ30-6, Л68, БрОМц4-3, ВТ20

ЭКЗАМЕНАЦИОННЫЙ БИЛЕТ № 13

Инструкция:

Внимательно прочитайте задание. Вы можете воспользоваться:

- Нормативно – технической документацией находящейся в кабинете.
- Макетами нефтегазового оборудования и аппаратов, находящихся в кабинете.

Время выполнения задания – 15 минут.

Задания:

1. Классификация и назначение технологических трубопроводов. Группы трубопроводов.
2. Какие стали называются сталями особого назначения?
3. Какие материалы применяют для изготовления аппаратуры?
4. Расшифруйте марки предложенных конструкционных материалов и укажите химический состав, назначение и область применения:

Ст6сп, 40, 14Х2ГМР, Р18, СЧ10, ШХ15, ЛАЖ1-1, БрКМц3-1

ЭКЗАМЕНАЦИОННЫЙ БИЛЕТ № 14

Инструкция:

Внимательно прочитайте задание. Вы можете воспользоваться:

- Нормативно – технической документацией находящейся в кабинете.
- Макетами нефтегазового оборудования и аппаратов, находящихся в кабинете.

Время выполнения задания – 15 минут.

Задания:

1. Испытание аппаратов и оборудования на прочность и плотность, нормы и условия проведения. Регламент проведения пуска, остановки и испытания на прочность аппаратуры.
2. Компрессоры. Назначение и типы компрессоров.
3. Какие процессы протекают при Х.Т.О.?
4. Расшифруйте марки предложенных конструкционных материалов и укажите химический состав, назначение и область применения:

ВСт5пс, 08Х18Н10Т, 60Г, У12А, Р9М4К8, КЧ60, 40ХЛ, А30Г

ЭКЗАМЕНАЦИОННЫЙ БИЛЕТ № 15

Инструкция:

Внимательно прочитайте задание. Вы можете воспользоваться:

- Нормативно – технической документацией находящейся в кабинете.
- Макетами нефтегазового оборудования и аппаратов, находящихся в кабинете.

Время выполнения задания – 15 минут.

Задания:

1. Документ, которым необходимо руководствоваться при проектировании, эксплуатации и ревизии трубопроводов. Классификация трубопроводов в зависимости от уровня опасностей транспортируемой среды.
2. Какие стали называются коррозионностойкими?
3. Назовите углеродистые конструкционные стали.
4. Расшифруйте марки предложенных конструкционных материалов и укажите химический состав, назначение и область применения:

P9, У11, ВЧ40, ЛС59-1, 13Х18Н9Т, МЛ8, БрОЖ6-2, АЛ25, 16К

ЭКЗАМЕНАЦИОННЫЙ БИЛЕТ № 16

Инструкция:

Внимательно прочитайте задание. Вы можете воспользоваться:

- Нормативно – технической документацией находящейся в кабинете.
- Макетами нефтегазового оборудования и аппаратов, находящихся в кабинете.

Время выполнения задания – 15 минут.

Задания:

1. Сосуды, работающие под давлением. Устройство сварного корпуса. Давление рабочее (технологическое), расчетное, условное и пробное. Температура рабочая и расчетная.
2. Насосы специальных типов: осевой (пропеллерный), ротационный, вихревой, струйный.
3. Дать определение, что такое Х.Т.О.?
4. Расшифруйте марки предложенных конструкционных материалов и укажите химический состав, назначение и область применения:

А10, 20Х12ВНМФ, 25сп, ВЧ80, ЛмцОС8-2-2, У12А, ВТ14, МА20

ЭКЗАМЕНАЦИОННЫЙ БИЛЕТ № 17

Инструкция:

Внимательно прочитайте задание. Вы можете воспользоваться:

- Нормативно – технической документацией находящейся в кабинете.
- Макетами нефтегазового оборудования и аппаратов, находящихся в кабинете.

Время выполнения задания – 15 минут.

Задания:

1. Периодические проверки трубопровода.
2. Какие стали называются сталями холодного деформирования? Область применения.
3. Назовите структуру и свойство чугунов. Какие чугуны называются серыми?
4. Расшифруйте марки предложенных конструкционных материалов и укажите химический состав, назначение и область применения:

У9, 07Х25Н13, ШХ15, КЧ35, БрСМц3-1, АЛ21, ВТ14, МА20

ЭКЗАМЕНАЦИОННЫЙ БИЛЕТ № 18

Инструкция:

Внимательно прочитайте задание. Вы можете воспользоваться:

- Нормативно – технической документацией находящейся в кабинете.
- Макетами нефтегазового оборудования и аппаратов, находящихся в кабинете.

Время выполнения задания – 15 минут.

Задания:

1. Основные требования к эффективности, надежности, ремонтпригодности, долговечности оборудования. Особенности и специфика эксплуатации оборудования и коммуникаций, износ и восстановление. Проверка состояния оборудования при эксплуатации.
2. Определение производительности поршневого насоса, его нормальная эксплуатация.
3. Назовите структуры отпуска.
4. Расшифруйте марки предложенных конструкционных материалов и укажите химический состав, назначение и область применения:

P12, 13X14H22ФР, Ст5пс, СЧ20, ЛЦ8Мц2С2, Амг2, МЛ4, А 20

ЭКЗАМЕНАЦИОННЫЙ БИЛЕТ № 19

Инструкция:

Внимательно прочитайте задание. Вы можете воспользоваться:

- Нормативно – технической документацией находящейся в кабинете.
- Макетами нефтегазового оборудования и аппаратов, находящихся в кабинете.

Время выполнения задания – 15 минут.

Задания:

1. Выбор материала труб (стальные трубы, трубы из цветных металлов).
2. Какие стали называются сталями горячего деформирования? Область применения.
3. Какое практическое значение имеет диаграмма Fe-Fe₃C?
4. Расшифруйте марки предложенных конструкционных материалов и укажите химический состав, назначение и область применения:

08X18T10, У10А, 30пс, ВЧ40, БрО6Ц6Г3, АЛ9, МА2, 20К

ЭКЗАМЕНАЦИОННЫЙ БИЛЕТ № 20

Инструкция:

Внимательно прочитайте задание. Вы можете воспользоваться:

- Нормативно – технической документацией находящейся в кабинете.
- Макетами нефтегазового оборудования и аппаратов, находящихся в кабинете.

Время выполнения задания – 15 минут.

Задания:

1. Классификация оборудования по назначению и конструкции.
2. Классификация, принцип действия поршневых насосов. Характеристика поршневого насоса.
3. Дать определение, что такое отпуск? Назвать виды отпуска, от чего они зависят?
4. Расшифруйте марки предложенных конструкционных материалов и укажите химический состав, назначение и область применения:

ВСт1, 50ХГ, РМЗФ2, АЧС-б, БрМцЗ-1, АК7, МЛ12, ПМЦ-36

ЭКЗАМЕНАЦИОННЫЙ БИЛЕТ № 21

Инструкция:

Внимательно прочитайте задание. Вы можете воспользоваться:

- Нормативно – технической документацией находящейся в кабинете.
- Макетами нефтегазового оборудования и аппаратов, находящихся в кабинете.

Время выполнения задания – 15 минут.

Задания:

1. Выбор материала труб (чугунные трубы, неметаллические трубы, стеклянные трубы, фарфоровые трубы, пластмассовые трубы).
2. Какие стали называются инструментальными? Их классификация.
3. Назовите легированные чугуны.
4. Расшифруйте марки предложенных конструкционных материалов и укажите химический состав, назначение и область применения:

15X7H2T-Ш, P6M5Ф2K8, ШХ9, КЧ63, ЛК80-3, АК4М4, ВТ22, МЛ8

ЭКЗАМЕНАЦИОННЫЙ БИЛЕТ № 22

Инструкция:

Внимательно прочитайте задание. Вы можете воспользоваться:

- Нормативно – технической документацией находящейся в кабинете.
- Макетами нефтегазового оборудования и аппаратов, находящихся в кабинете.

Время выполнения задания – 15 минут.

Задания:

1. Мероприятия и способы защиты аппаратуры и оборудования от коррозии: конструктивные (применение стойких материалов, биметалла, покрытий), технологические (сортировки и подготовка нефтей, использование реагентов – нейтрализаторов, применение ингибиторов).
2. Пуск и остановка насоса, регулирование. Совместная работа центробежных насосов.
3. Назовите основные параметры закалки.
4. Расшифруйте марки предложенных конструкционных материалов и укажите химический состав, назначение и область применения:

14Г2А, БСт5сп, СЧ24, БрО6, Д16, ВТ1-00, МЛ19, ПОС-40

ЭКЗАМЕНАЦИОННЫЙ БИЛЕТ № 23

Инструкция:

Внимательно прочитайте задание. Вы можете воспользоваться:

- Нормативно – технической документацией находящейся в кабинете.
- Макетами нефтегазового оборудования и аппаратов, находящихся в кабинете.

Время выполнения задания – 15 минут.

Задания:

1. Температурные деформации в трубах (гнутые компенсаторы, линзовые компенсаторы, сальниковые компенсаторы).
2. Какие стали называются шарикоподшипниковыми? Область применения.
3. Как проходит термообработка чугунов?
4. Расшифруйте марки предложенных конструкционных материалов и укажите химический состав, назначение и область применения:

45ХНЗМФ-Ш, У11, А20, ВЧ70, ЛАМц77-2-5, АЛ23, МА 13, АКЧ-4

ЭКЗАМЕНАЦИОННЫЙ БИЛЕТ № 24

Инструкция:

Внимательно прочитайте задание. Вы можете воспользоваться:

- Нормативно – технической документацией находящейся в кабинете.
- Макетами нефтегазового оборудования и аппаратов, находящихся в кабинете.

Время выполнения задания – 15 минут.

Задания:

1. Назовите коррозионную активность нефтей и газоконденсатов. Химический и электромеханический механизм коррозионного процесса. Основные виды коррозии в нефтегазопереработке: сернистая и сероводородная во влажной среде, высокотемпературная сернистая, хлористоводородная, водородная, коррозия нафтеновыми кислотами, газовая.
2. Характеристика центробежного насоса. Устройство центробежных насосов, их эксплуатация.
3. Виды закалки. Перечислить и дать краткую характеристику каждого вида закалки.
4. Расшифруйте марки предложенных конструкционных материалов и укажите химический состав, назначение и область применения:

09Х16Н4Б, БСтЗГ, ШХ6, СЧ18, ЛЦ23А6ЛЗМц2, Д16, МЛ10, Амц5

ЭКЗАМЕНАЦИОННЫЙ БИЛЕТ № 25

Инструкция:

Внимательно прочитайте задание. Вы можете воспользоваться:

- Нормативно – технической документацией находящейся в кабинете.
- Макетами нефтегазового оборудования и аппаратов, находящихся в кабинете.

Время выполнения задания – 15 минут.

Задания:

1. Формула для определения температурных напряжений.
2. Магнитные стали и сплавы. Классификация и область применения.
3. Пользуясь диаграммой Fe-Fe₃C, опишите превращения, протекающие в железоуглеродистых сплавах разной концентрации при медленном охлаждении или нагревании.
4. Расшифруйте марки предложенных конструкционных материалов и укажите химический состав, назначение и область применения:

Ст1, 30X13, P6M5Φ2K8, СЧ15, БрА9Ж4Н4Мц1, Амг2, ВТ1-0, МА21

Контрольно-оценочные материалы
для проведения промежуточной аттестации обучающихся III курса,
5 семестр.

Назначение.

КОМ предназначены для контроля и оценки результатов освоения

МДК 01. 01 Технологическое оборудование нефтегазоперерабатывающего производства
ПМ.01 Эксплуатация технологического оборудования.

Учитывая значимость раздела в подготовке специалиста, а также завершенность значимого раздела профессионального модуля, формой промежуточной аттестации является экзамен.

Контингент экзаменуемых.

Студенты III курса специальности *18.09.01 «Переработка нефти и газа»*.

Проверяемые результаты обучения.

Знания:

- гидромеханические процессы и аппараты;
- тепловые процессы и аппараты;
- массообменные процессы и аппараты;
- химические (реакционные) процессы и аппараты;
- холодильные процессы и аппараты;
- механические аппараты;

- основные типы, конструктивные особенности и принцип работы оборудования для проведения технологического процесса на производственном объекте;
- конструкционные материалы и правила их выбора для изготовления оборудования и коммуникаций;
- выбор оборудования с учетом применяемых в технологической схеме процессов;
- основы технологических, тепловых, конструктивных и механических расчетов оборудования;
- методы осмотра оборудования, обнаружения дефектов и подготовки к ремонту;
- паро-, энерго- и водоснабжение производства;
- условия безопасной эксплуатации оборудования.

Умения:

- контролировать эффективность работы оборудования;
- обеспечивать безопасную эксплуатацию оборудования при ведении технологического процесса;
- подготавливать оборудование к проведению ремонтных работ различного характера;
- решать расчетные задачи с использованием информационных технологий.

- *Профессиональные компетенции:*

Код	Наименование результата обучения
ПК.1.1.	Контролировать эффективность работы оборудования.
ПК 1.2.	Обеспечивать безопасную эксплуатацию оборудования и коммуникаций при ведении технологического процесса.
ПК 1.3.	Подготавливать оборудование к проведению ремонтных работ различного характера.

- *Общие компетенции:*

Код	Наименование результата обучения
ОК 2.	Организовывать собственную деятельность, выбирать типовые методы и способы выполнения профессиональных задач, оценивать их эффективность и качество.
ОК 3.	Принимать решения в стандартных и нестандартных ситуациях и нести за них ответственность.
ОК 4.	Осуществлять поиск и использование информации, необходимой для эффективного выполнения профессиональных задач, профессионального и личностного развития.
ОК 5.	Использовать информационно-коммуникационные технологии в профессиональной деятельности.
ОК 8.	Самостоятельно определять задачи профессионального и личностного развития, заниматься самообразованием, осознанно планировать повышение квалификации.

Условия проведения экзамена:

- экзамен проводится по подгруппам в количестве 6 человек;
- количество вариантов задания для экзаменуемого – 30 билетов.
- максимальное время выполнения задания - 15 минут.

Макеты:

1. Макет кожухотрубчатого теплообменного аппарата с «U-образными трубками»
2. Макет теплообменного аппарата типа «труба в трубе»
3. Макет ректификационной колонны с ситчатыми тарелками
4. Макет ректификационной колонны УДК-2 ЗПКТ
5. Макет трубчатой печи УДК-2 ЗПКТ

- ции.
6. Модель кожухотрубчатого теплообменного аппарата жесткой конструкции.
 7. Макет аппарата воздушного охлаждения типа АВЗ.
 8. Макет трубчатой печи.
 9. Макет десорбера.
 10. Макет абсорбера.
 11. Макет испарителя.
 12. Сегмент клапанной тарелки.
 13. Макет теплообменного аппарата типа «труба в трубе».
 14. Горелка ГИК - 2М.
 15. Насадки кольца Паля.

Стенды демонстрационные:

1. **Схема осушки газа и регенерации ДЭГа.**
2. **Технологическая схема Завода по подготовке конденсата к транспорту ООО «Газпром переработка».**

Литература обучающегося:

Основные источники:

- 1 Баранов Д.А. , Кутепов А.М. Процессы и аппараты: учебник для СПО. М.: Академия, 2004. 304с.
- 2 Владимиров А.И., Щелкунов В.А., Круглов С.А. Основные процессы и аппараты нефтегазопереработки: учеб.пособие для вузов. М.: Недра-Бизнесцентр, 2002. 227 с.
- 3 Материаловедение и технология конструкционных материалов: учебник для вузов /под ред. В.Б. Арзамасова, А.А.Черепихина. 2-е изд., стер, М.: Академия, 2009. 448 с.
- 4 Никифоров В.М. Технология металлов и других конструкционных материалов: учебник для техникумов. 8-е изд., перераб. и доп. СПб.: Политехника, 2003. 382 с.

5 Павлов К.Ф., Романков П.Г., Носков А.А. Примеры и задачи по курсу процессов и аппаратов химической технологии: учеб.пособие для вузов. М.: Альянс, 2007. 576 с.

6 Сугак А.В. Оборудование нефтеперерабатывающего производства: учеб.пособие. М.: Академия, 2012. 336 с.

7 Фарамазов С.А. Оборудование нефтеперерабатывающих заводов и его эксплуатация: учеб.пособие для техникумов. 2-е изд., перераб. и доп. М.: Химия

8 Фетисов Г. П., Гарифуддин Ф.А. Материаловедение и технология металлов: учебник. М.: Оникс, 2007. 624 с.

9 Эксплуатация оборудования и объектов газовой промышленности: учеб.пособие. В 2-х т. Т.1. М.: Инфра- Инженерия, 2008. 1216 с.

Дополнительные источники

1 Александров И.А. Ректификационные и абсорбционные аппараты. Методы расчета и основы конструирования [Электронный ресурс]. 3-е изд., перераб. М.: Химия, 1978. 280 с. Доступ из электронной б-ки «Нефть и газ».

2 Ахметов С.А. Технология и оборудование процессов переработки нефти и газа: учеб.пособие. СПб.: Недра, 2006. 868с.

3 Дытнерский Ю.И. Основные процессы и аппараты химической технологии: учеб. пособие. М.: Химия, 2004. 493 с. [Электронный ресурс]. Доступ из электронной библиотеки «Нефтегазовая отрасль. Эл. книги».

4 Закожурников Ю.А. Хранение нефти, нефтепродуктов и газа: учеб. пособие для СПО. Волгоград: Ин-Фолио, 2010. 432 с.

5 Иоффе И.Л. Проектирование процессов и аппаратов химической технологии. Л.: Химия, 1991. 454 с.

6 Карманный справочник нефтепереработчика / под ред. М.Г. Рудина. 2-е изд, испр. и доп. М.: ОАО «ЦНИИТЭнефтехим», 2004. 336 с.

7 Крюков Н.П. Аппараты воздушного охлаждения [Электронный ресурс]. М.: Химия, 1983. 547 с. URL://<http://ru.bookzz.org/book/468322/4d62a5> (доступ к бесплатной электронной биб-ке).

8 Кузнецов А.Н, Кагерманов СМ, Судаков Е.Н. Расчеты процессов и аппаратов нефтеперерабатывающей промышленности [Электронный ресурс]. М.: Химия, 1974. 344 с. Доступ из электронной б-ки «Нефть и газ».

Интернет-ресурсы:

- 1 Защита трубопроводов от коррозии с использованием современных изоляционных покрытий. URL: <http://www.zgm.ru> (дата обращения: 01.04.2012).
- 2 Издательство Центрлитнефтегаз. URL:<http://www.centrlit.ru/> (дата обращения: 08.11.2016).
- 3 Подборка материалов о газовой и нефтяной промышленности, технологиях производства нефти. URL:<http://www.gosgaz.ru/> (дата обращения: 08.11.2016)
- 4 Нефть России. Журнал. Каталог нефтегазовых сайтов. URL: <http://www.oilru.com> (дата обращения: 08.11.2016).
- 5 Национальный институт нефти газа. URL:<http://tp-ning.ru/> (дата обращения: 08.11.2016).
- 6 Научно-исследовательский институт природных газов и газовых технологий. URL:<http://vniigaz.gazprom.ru/> (дата обращения: 08.11.2016).
- 7 Нормативно технические документы: ГОСТы, Правила, СНиПы, СТО Газ-пром. Промышленный портал. URL:<http://www.complexdoc.ru/> (дата обращения: 08.11.2016).
- 8 Справочная и научно-техническая литература по химии, нефти и газу, металлургии и экологии URL:<http://www.naukaspb.ru/> (дата обращения: 08.11.2016).
- 9 Типовые инструкции по охране труда. URL:<http://www.tehdos.ru> (дата обращения: 08.11.2016).
- 10 Трубопроводная арматура и оборудование. Электронная версия журнала URL: [http:// www.valverus.info](http://www.valverus.info) (дата обращения: 08.11.2016).
- 11 Учебный Полигон РГУНГ. URL: www.gubkin.ru/faculty (Дата обращения: 08.04.2012).
- 12 Учебно-методический кабинет ИНИГ. URL: <http://inig.ru>(Дата обращения: 02.11.2016).
- 13 BookZZ: бесплатная электронная библиотека книг и журналов. URL: <http://ru.bookzz.org/> (дата обращения: 08.10.2016).

ВОПРОСЫ К ЭКЗАМЕНУ

ПМ.01Обслуживание и эксплуатация технологического оборудования специальность
21.02.03 Сооружение и эксплуатация газонефтепроводов и газонефтехранилищ III курс VI
семестр.

1. Назначение и классификация теплообменных аппаратов, схемы движения теплоносителей и их анализ.
2. Основные расчетные уравнения и виды расчетов теплообменных аппаратов.
3. Тепловой баланс. Определение среднего температурного напора $\Delta t_{\text{ср}}$.
4. Кожухотрубчатые аппараты жесткого типа, конструктивное исполнение, особенности эксплуатации.
5. Кожухотрубчатые аппараты «с плавающей головкой», конструктивное исполнение, особенности эксплуатации.
6. Кожухотрубчатые аппараты «труба в трубе», особенности эксплуатации. Виды оребрения труб для продольного обтекания.
7. Теплообменные аппараты с паровым пространством, конструктивное исполнение, особенности эксплуатации.
8. Аппараты воздушного охлаждения, классификация, конструктивное исполнение, особенности эксплуатации.
9. Пластинчатые теплообменники, конструктивное исполнение, особенности эксплуатации.
10. Назначение трубчатых печей, классификация. Современные конструкции печей, их классификация и особенности.
11. Основные узлы и детали печей.
12. Основные показатели работы трубчатых печей: производительность, тепловая мощность, теплонапряженность труб, к.п.д. трубчатой печи.
13. Классификация и состав топлива, теплота сгорания топлива. Условное топливо.
14. Горение топлива. Расход кислорода и воздуха на сжигание. Объем продуктов сгорания.
15. Типы и устройство печных горелок и форсунок. Воздухоподогреватели.
16. Принцип теплового расчета камеры радиации, камеры конвекции.
17. Принципы гидравлического расчета змеевика печи.
18. Принципы расчета тягового сопротивления газового тракта и дымовой трубы.
19. Порядок расчета трубчатой печи.

20. Понятия, классификация, общие признаки массообменных процессов.
21. Способы выражения состава фаз.
22. Равновесие между фазами.
23. Способы переноса вещества к границе раздела фаз. Молекулярная диффузия. Основное уравнение и коэффициент молекулярной диффузии.
24. Способы переноса вещества к границе раздела фаз. Конвективная диффузия. Закон конвективной диффузии.
25. Уравнение массоотдачи. Коэффициент массоотдачи и его расчет.
26. Основное уравнение массопередачи. Коэффициент массопередачи.
27. Движущая сила процесса массопередачи. Графики изменения концентраций при прямоточных и противоточных схемах.
28. Материальный баланс процессов массообмена. Вывод уравнения рабочей линии.
29. Определение высоты массообменного аппарата. Число единиц переноса.
30. Число теоретических ступеней контакта. Определение числа теоретических тарелок в процессах массообмена.
31. Понятия, классификация и принципиальные схемы испарения жидкого и конденсации газообразного видов сырья.
32. Материальный баланс процесса однократного испарения. Уравнение материального баланса в мольных долях для ОИ бинарной смеси. Мольная доля отгона.
33. Однократное испарение многокомпонентной смеси. Уравнение материального баланса в мольных долях для ОИ многокомпонентной системы. Уравнение покомпонентного состава.
34. Испарение и конденсация. Уравнение изотермы жидкой и паровой фазы. Определение температуры кипения и конденсации.
35. Особенности расчета однократного испарения сложных смесей (нефти, нефтяные дистилляты). Пересчет состава смеси.

36. Перегонка. Сущность перегонки. Условия динамического равновесия паровой и жидкой фаз.
37. Правило фаз Гиббса и его применение к процессам массообмена.
38. Основные законы термодинамического равновесия. Основные определения законов идеальных и реальных газов: законы Дальтона, Рауля, Рауля-Дальтона, Генри.
39. Перегонка. Равновесные системы упругости паров и их определение. Коэффициенты обогащения.
40. Перегонка. Кривые равновесия фаз. Правило фаз Гиббса.
41. Кривые однократного испарения нефтепродуктов и кривые равновесия фаз нефтяных фракций.
42. Перегонка. Энтальпийная диаграмма. Кривые равновесия фаз.
43. Перегонка в присутствии водяного пара.
44. Сущность процесса ректификации. Принципиальное устройство колонного аппарата.
45. Основные типы ректификационных колонн. Классификация.
46. Проведение процесса ректификации (теоретические основы процесса).
47. Принципиальная схема процесса ректификации.
48. Тарельчатые колонны. Виды ректификационных тарелок.
49. Классификация ректификационных тарелок, их сравнительный характер.
50. Насадочные колонны. Основные типы насадок и их конструктивные характеристики.

Таблица 21 - Критерии оценки

Оценка	Критерии
«Отлично»	Выставляется студенту, глубоко и прочно усвоившему программный материал, исчерпывающе, грамотно и логически стройно его излагающему, в свете которого тесно увязывается теория с практикой. При этом студент не затрудняется с ответом при видоизменении задания, свободно справляется с вопросами и другими видами контроля знаний, проявляет умения работы с нормативно-технической документацией и справочной литературой, правильно обосновывает принятые решения, знает виды расчетов аппаратов и оборудования, основные принципы и уравнения для расчета и может их применить в зависимости от задачи.
«Хорошо»	Выставляется студенту, твердо знающему программный материал, грамотно и по существу излагающего его, который не допускает существенных неточностей в ответе на вопрос, правильно применяет теоретические положения, проявляет умения работы с нормативно-технической документацией и справочной литературой, знает виды расчетов аппаратов и оборудования, основные принципы и уравнения для расчета и может их применить в зависимости от задачи.
«Удовлетворительно»	Выставляется студенту, который имеет знания только основного материала, но не усвоил его детали, допускает неточности, недостаточно правильные формулировки, нарушения последовательности в изложении программного материала, проявляет знакомство с нормативно-технической документацией и справочной литературой, ориентируется в видах расчетов аппаратов и оборудования, пользуясь литературой может их применить в зависимости от задачи.
«Неудовлетворительно»	Выставляется студенту, который не усвоил значительной части программного материала, допускает существенные ошибки.

Экзаменационный билет № 1

Инструкция.

Внимательно прочитайте задание. Вы можете воспользоваться:

- нормативно-технической документацией и справочной литературой, расположенной на специальном столе;
- макетами аппаратов и демонстрационными стендами в кабинете.

Время выполнения задания – 15 минут.

Задания:

1. Назначение и классификация теплообменных аппаратов, схемы движения теплоносителей и их анализ.
2. Тарельчатые колонны. Виды ректификационных тарелок.

Экзаменационный билет № 2

Инструкция.

Внимательно прочитайте задание. Вы можете воспользоваться:

- нормативно - технической документацией и справочной литературой, расположенной на специальном столе;
- макетами аппаратов и демонстрационными стендами в кабинете.

Время выполнения задания – 15 минут.

Задания:

1. Основные узлы работы ректификационной колонны.
2. Типы и устройство печных горелок и форсунок. Воздухоподогреватели.

Экзаменационный билет № 3

Инструкция.

Внимательно прочитайте задание. Вы можете воспользоваться:

- нормативно - технической документацией и справочной литературой, расположенной на специальном столе;
- макетами аппаратов и демонстрационными стендами в кабинете.

Время выполнения задания – 15 минут.

Задания:

1. Способы выражения состава фаз.
2. Способы создания орошения в колонне.

Экзаменационный билет №4

Инструкция.

Внимательно прочитайте задание. Вы можете воспользоваться:

- нормативно - технической документацией и справочной литературой, расположенной на специальном столе;
- макетами аппаратов и демонстрационными стендами в кабинете.

Время выполнения задания – 15 минут.

Задания:

1. Кожухотрубчатые аппараты жесткого типа, конструктивное исполнение, особенности эксплуатации.
2. Порядок расчета трубчатой печи.

Экзаменационный билет №5

Инструкция.

Внимательно прочитайте задание. Вы можете воспользоваться:

- нормативно - технической документацией и справочной литературой, расположенной на специальном столе;
- макетами аппаратов и демонстрационными стендами в кабинете.

Время выполнения задания – 15 минут.

Задания:

1. Способы переноса вещества к границе раздела фаз. Молекулярная диффузия. Основное уравнение и коэффициент молекулярной диффузии.
2. Материальный баланс процессов массообмена. Вывод уравнения рабочей линии.

Экзаменационный билет № 6

Инструкция.

Внимательно прочитайте задание. Вы можете воспользоваться:

- нормативно - технической документацией и справочной литературой, расположенной на специальном столе;
- макетами аппаратов и демонстрационными стендами в кабинете.

Время выполнения задания – 15 минут.

Задания:

1. Пластинчатые теплообменники, конструктивное исполнение, особенности эксплуатации.
2. Особенности расчета однократного испарения сложных смесей (нефти, нефтяные дистилляты). Пересчет состава смеси.

Экзаменационный билет № 7

Инструкция.

Внимательно прочитайте задание. Вы можете воспользоваться:

- нормативно - технической документацией и справочной литературой, расположенной на специальном столе;
- макетами аппаратов и демонстрационными стендами в кабинете.

Время выполнения задания – 15 минут

Задания:

1. Назначение трубчатых печей, классификация. Современные конструкции печей, их классификация и особенности.
2. Перегонка. Энтальпийная диаграмма. Кривые равновесия фаз.

Экзаменационный билет № 8

Инструкция.

Внимательно прочитайте задание. Вы можете воспользоваться:

- нормативно - технической документацией и справочной литературой, расположенной на специальном столе;
- макетами аппаратов и демонстрационными стендами в кабинете.

Время выполнения задания – 15 минут.

Задания:

1. Основные показатели работы трубчатых печей: производительность, тепловая мощность, теплонапряженность труб, к.п.д. трубчатой печи.
2. Горение топлива. Расход кислорода и воздуха на сжигание. Объем продуктов сгорания.

Экзаменационный билет № 9

Инструкция.

Внимательно прочитайте задание. Вы можете воспользоваться:

- нормативно - технической документацией и справочной литературой, расположенной на специальном столе;
- макетами аппаратов и демонстрационными стендами в кабинете.

Время выполнения задания – 15 минут.

Задания:

1. Равновесие между фазами.
2. Кожухотрубчатые аппараты «труба в трубе», особенности эксплуатации. Виды оребрения труб для продольного обтекания.

Экзаменационный билет № 10

Инструкция.

Внимательно прочитайте задание. Вы можете воспользоваться:

- нормативно - технической документацией и справочной литературой, расположенной на специальном столе;
- макетами аппаратов и демонстрационными стендами в кабинете.

Время выполнения задания – 15 минут.

Задания:

1. Способы переноса вещества к границе раздела фаз. Конвективная диффузия. Закон конвективной диффузии.
2. Принципы расчета тягового сопротивления газового тракта и дымовой трубы.

Экзаменационный билет №11

Инструкция.

Внимательно прочитайте задание. Вы можете воспользоваться:

- нормативно - технической документацией и справочной литературой, расположенной на специальном столе;
- макетами аппаратов и демонстрационными стендами в кабинете.

Время выполнения задания – 15 минут.

Задания:

1. Понятия, классификация, общие признаки массообменных процессов.
2. Принципы гидравлического расчета змеевика печи.

Экзаменационный билет № 12

Инструкция.

Внимательно прочитайте задание. Вы можете воспользоваться:

- нормативно - технической документацией и справочной литературой, расположенной на специальном столе;
- макетами аппаратов и демонстрационными стендами в кабинете.

Время выполнения задания – 15 минут.

Задания:

1. Число теоретических ступеней контакта. Определение числа теоретических тарелок в процессах массообмена.
2. Принцип теплового расчета камеры радиации, камеры конвекции.

Экзаменационный билет № 13

Инструкция.

Внимательно прочитайте задание. Вы можете воспользоваться:

- нормативно - технической документацией и справочной литературой, расположенной на специальном столе;
- макетами аппаратов и демонстрационными стендами в кабинете.

Время выполнения задания – 15 минут.

Задания:

1. Однократное испарение многокомпонентной смеси. Уравнение материального баланса в мольных долях для ОИ многокомпонентной системы. Уравнение покомпонентного состава.
2. Основные расчетные уравнения и виды расчетов теплообменных аппаратов.

Экзаменационный билет № 14

Инструкция.

Внимательно прочитайте задание. Вы можете воспользоваться:

- нормативно - технической документацией и справочной литературой, расположенной на специальном столе;
- макетами аппаратов и демонстрационными стендами в кабинете.

Время выполнения задания – 15 минут.

Задания:

1. Кожухотрубчатые аппараты «с плавающей головкой», конструктивное исполнение, особенности эксплуатации.
2. Тепловой баланс. Определение среднего температурного напора $\Delta t_{\text{ср}}$.

Экзаменационный билет №15

Инструкция.

Внимательно прочитайте задание. Вы можете воспользоваться:

- нормативно - технической документацией и справочной литературой, расположенной на специальном столе;
- макетами аппаратов и демонстрационными стендами в кабинете.

Время выполнения задания – 15 минут.

Задания:

1. Теплообменные аппараты с паровым пространством, конструктивное исполнение, особенности эксплуатации.
2. Основное уравнение массопередачи. Коэффициент массопередачи.

Экзаменационный билет № 16

Инструкция.

Внимательно прочитайте задание. Вы можете воспользоваться:

- нормативно - технической документацией и справочной литературой, расположенной на специальном столе;
- макетами аппаратов и демонстрационными стендами в кабинете.

Время выполнения задания – 15 минут.

Задания:

1. Понятия, классификация и принципиальные схемы испарения жидкого и конденсации газообразного видов сырья.
2. Материальный баланс процесса однократного испарения. Уравнение материального баланса в мольных долях для ОИ бинарной смеси. Мольная доля отгона.

Экзаменационный билет №17

Инструкция.

Внимательно прочитайте задание. Вы можете воспользоваться:

- нормативно - технической документацией и справочной литературой, расположенной на специальном столе;
- макетами аппаратов и демонстрационными стендами в кабинете.

Время выполнения задания – 15 минут.

Задания:

1. Испарение и конденсация. Уравнение изотермы жидкой и паровой фазы. Определение температуры кипения и конденсации.
2. Перегонка. Сущность перегонки. Условия динамического равновесия паровой и жидкой фаз.

Экзаменационный билет № 18

Инструкция.

Внимательно прочитайте задание. Вы можете воспользоваться:

- нормативно - технической документацией и справочной литературой, расположенной на специальном столе;
- макетами аппаратов и демонстрационными стендами в кабинете.

Время выполнения задания – 15 минут.

Задания:

1. Правило фаз Гиббса и его применение к процессам массообмена.
2. Сущность процесса ректификации. Принципиальное устройство колонного аппарата.

Экзаменационный билет № 19

Инструкция.

Внимательно прочитайте задание. Вы можете воспользоваться:

- нормативно - технической документацией и справочной литературой, расположенной на специальном столе;
- макетами аппаратов и демонстрационными стендами в кабинете.

Время выполнения задания – 15 минут.

Задания:

1. Основные типы ректификационных колонн. Классификация.
2. Тепловой баланс абсорбера.

Экзаменационный билет № 20

Инструкция.

Внимательно прочитайте задание. Вы можете воспользоваться:

- нормативно - технической документацией и справочной литературой, расположенной на специальном столе;
- макетами аппаратов и демонстрационными стендами в кабинете.

Время выполнения задания – 15 минут.

Задания:

1. Абсорбция. Теоретические основы процесса.
2. Построение линий рабочих концентраций укрепляющей и исчерпывающей части ректификационной колонны.

Экзаменационный билет № 21

Инструкция.

Внимательно прочитайте задание. Вы можете воспользоваться:

- нормативно - технической документацией и справочной литературой, расположенной на специальном столе;
- макетами аппаратов и демонстрационными стендами в кабинете.

Время выполнения задания – 15 минут.

Задания:

1. Способы подвода теплоты в нижнюю часть колонны. Уравнение теплового баланса нижней части колонны.
2. Уравнение рабочей линии верхней части колонны.

Экзаменационный билет № 22

Инструкция.

Внимательно прочитайте задание. Вы можете воспользоваться:

- нормативно - технической документацией и справочной литературой, расположенной на специальном столе;
- макетами аппаратов и демонстрационными стендами в кабинете.

Время выполнения задания – 15 минут.

Задания:

1. Конструкции абсорберов и десорберов. Особенности работы абсорберов и десорберов.
2. Расчет числа теоретических тарелок ректификационной колонны.

Экзаменационный билет № 23

Инструкция.

Внимательно прочитайте задание. Вы можете воспользоваться:

- нормативно - технической документацией и справочной литературой, расположенной на специальном столе;
- макетами аппаратов и демонстрационными стендами в кабинете.

Время выполнения задания – 15 минут.

Задания:

1. Насадочные колонны. Основные типы насадок и их конструктивные характеристики.
2. Уравнение рабочей линии нижней отгонной части колонны.

Экзаменационный билет № 24

Инструкция.

Внимательно прочитайте задание. Вы можете воспользоваться:

- нормативно - технической документацией и справочной литературой, расположенной на специальном столе;
- макетами аппаратов и демонстрационными стендами в кабинете.

Время выполнения задания – 15 минут.

Задания:

1. Расчет температурного режима колонны. Определение температуры верха, низа колонны и температуры сырья.
2. Основные законы термодинамического равновесия. Основные определения законов идеальных и реальных газов: законы Дальтона, Рауля, Рауля-Дальтона, Генри.

Экзаменационный билет №25

Инструкция.

Внимательно прочитайте задание. Вы можете воспользоваться:

- нормативно - технической документацией и справочной литературой, расположенной на специальном столе;
- макетами аппаратов и демонстрационными стендами в кабинете.

Время выполнения задания – 15 минут.

Задания:

1. Кривые однократного испарения нефтепродуктов и кривые равновесия фаз нефтяных фракций.
2. Аппараты воздушного охлаждения, классификация, конструктивное исполнение, особенности эксплуатации.

Контрольно-оценочные материалы
для проведения промежуточной аттестации обучающихся III курса,
6 семестр.

1. Назначение.

КОМ предназначены для контроля и оценки результатов освоения ПМ.01 Эксплуатация технологического оборудования.

Учитывая значимость раздела ПМ. 02 в подготовке специалиста формой промежуточной аттестации является экзамен.

2. Контингент экзаменуемых.

Студенты III курса специальности *21.02.03.*

3. Проверяемые результаты обучения.

Знания:

- гидромеханические процессы и аппараты;
- тепловые процессы и аппараты;
- массообменные процессы и аппараты;
- химические (реакционные) процессы и аппараты;
- холодильные процессы и аппараты;
- механические аппараты;
- основные типы, конструктивные особенности и принцип работы оборудования для проведения технологического процесса на производственном объекте;
- конструкционные материалы и правила их выбора для изготовления оборудования и коммуникаций;

- выбор оборудования с учетом применяемых в технологической схеме процессов;
- основы технологических, тепловых, конструктивных и механических расчетов оборудования;
- методы осмотра оборудования, обнаружения дефектов и подготовки к ремонту;
- паро-, энерго- и водоснабжение производства;
- условия безопасной эксплуатации оборудования.

Умения:

- контролировать эффективность работы оборудования;
- обеспечивать безопасную эксплуатацию оборудования при ведении технологического процесса;
- подготавливать оборудование к проведению ремонтных работ различного характера;
- решать расчетные задачи с использованием информационных технологий.

- *Профессиональные компетенции:*

Код	Наименование результата обучения
ПК.2.1.	ПК 2.1. Обеспечивать проведение технологического процесса трубопроводного транспорта, хранения и распределения газа, нефти и нефтепродуктов.
ПК 2.2.	Осуществлять контроль работоспособности и оценивать состояние эксплуатируемого оборудования объектов трубопроводного транспорта, хранения и распределения газа, нефти и нефтепродуктов.
ПК 2.3.	Обеспечивать выполнение работ по техническому обслуживанию и техническому диагностированию объектов трубопроводного транспорта, хранения и распределения газа, нефти и нефтепродуктов
ПК 2.4.	Осуществлять мониторинг показателей качества газа, нефти и нефтепродуктов на объектах трубопроводного транспорта, хранения, распределения.
ПК 2.5.	Обеспечивать проведение мероприятий по повышению надежности и эффективности эксплуатации объектов Контролировать эффективность работы оборудования.

- *Общие компетенции:*

Код	Наименование результата обучения
ОК 2.	Использовать современные средства поиска, анализа и интерпретации информации и информационные технологии для выполнения задач профессиональной деятельности;
ОК 3.	Планировать и реализовывать собственное профессиональное и личностное развитие, предпринимательскую деятельность в профессиональной сфере, использовать знания по финансовой грамотности в различных жизненных ситуациях;
ОК 4.	Эффективно взаимодействовать и работать в коллективе и команде;
ОК 5.	Осуществлять устную и письменную коммуникацию на государственном языке Российской Федерации с учетом особенностей социального и культурного контекста;
ОК 8.	Использовать средства физической культуры для сохранения и укрепления здоровья в процессе профессиональной деятельности и поддержания необходимого уровня физической подготовленности;

4. Условия проведения экзамена:

- экзамен проводится по подгруппам в количестве 6 человек;
- количество вариантов задания для экзаменуемого – 30 билетов.
- максимальное время выполнения задания - 15 минут.
-

Стенды демонстрационные:

- 1. Схема осушки газа и регенерации ДЭГа.**
- 2. Технологическая схема Завода по подготовке конденсата**

Литература обучающегося:

Основные источники:

1 Баранов Д.А. , Кутепов А.М. Процессы и аппараты: учебник для СПО. М.: Академия, 2004. 304с.

2 Владимиров А.И., Щелкунов В.А., Круглов С.А. Основные процессы и аппараты нефтегазопереработки: учеб.пособие для вузов. М.: Недра-Бизнесцентр, 2002. 227 с.

3 Материаловедение и технология конструкционных материалов: учебник для вузов /под ред. В.Б. Арзамасова, А.А.Черепашина. 2-е изд., стер, М.: Академия, 2009. 448 с.

4 Никифоров В.М. Технология металлов и других конструкционных материалов: учебник для техникумов. 8-е изд., перераб. и доп. СПб.: Политехника, 2003. 382 с.

5 Павлов К.Ф., Романков П.Г., Носков А.А. Примеры и задачи по курсу процессов и аппаратов химической технологии: учеб.пособие для вузов. М.: Альянс, 2007. 576 с.

6 Сугак А.В. Оборудование нефтеперерабатывающего производства: учеб.пособие. М.: Академия, 2012. 336 с.

7 Фарамазов С.А. Оборудование нефтеперерабатывающих заводов и его эксплуатация: учеб.пособие для техникумов. 2-е изд., перераб. и доп. М.: Химия

8 Фетисов Г. П., Гарифуддин Ф.А. Материаловедение и технология металлов: учебник. М.: Оникс, 2007. 624 с.

9 Эксплуатация оборудования и объектов газовой промышленности: учеб.пособие. В 2-х т. Т.1. М.: Инфра- Инженерия, 2008. 1216 с.

Дополнительные источники

1 Александров И.А. Ректификационные и абсорбционные аппараты. Методы расчета и основы конструирования [Электронный ресурс]. 3-е изд., перераб. М.: Химия, 1978. 280 с. Доступ из электронной б-ки «Нефть и газ».

2 Ахметов С.А. Технология и оборудование процессов переработки нефти и газа: учеб.пособие. СПб.: Недра, 2006. 868с.

3 Дытнерский Ю.И. Основные процессы и аппараты химической технологии: учеб. пособие. М.: Химия, 2004. 493 с. [Электронный ресурс]. Доступ из электронной библиотеки «Нефтегазовая отрасль. Эл. книги».

4 Закожурников Ю.А. Хранение нефти, нефтепродуктов и газа: учеб. пособие для СПО. Волгоград: Ин-Фолио, 2010. 432 с.

5 Иоффе И.Л. Проектирование процессов и аппаратов химической технологии. Л.: Химия, 1991. 454 с.

6 Карманный справочник нефтепереработчика / под ред. М.Г. Рудина. 2-е изд, испр. и доп. М.: ОАО «ЦНИИТЭнефтехим», 2004. 336 с.

7 Крюков Н.П. Аппараты воздушного охлаждения [Электронный ресурс]. М.: Химия, 1983. 547 с. URL://<http://ru.bookzz.org/book/468322/4d62a5> (доступ к бесплатной электронной биб-ке).

8 Кузнецов А.Н, Кагерманов СМ, Судаков Е.Н. Расчеты процессов и аппаратов нефтеперерабатывающей промышленности [Электронный ресурс]. М.: Химия, 1974. 344 с. Доступ из электронной б-ки «Нефть и газ».

9 Ланчаков Г.А., Кульков А.Н., Зиберт Г.К. Технологические процессы подготовки природного газа и методы расчёта оборудования. М.: Недра-Бизнесцентр, 2000. 279с.

10 Процессы и аппараты химической промышленности: учебник для техникумов / под ред. П.Г Романкова. Л.: Химия, 1989. 540 с.

Интернет-ресурсы:

1 Защита трубопроводов от коррозии с использованием современных изоляционных покрытий. URL: <http://www.zgm.ru> (дата обращения: 01.04.2012).

2 Издательство Центрилитнефтегаз. URL:<http://www.centrlit.ru/> (дата обращения: 08.11.2016).

3 Подборка материалов о газовой и нефтяной промышленности, технологиях производства нефти. URL:<http://www.gosgaz.ru/> (дата обращения: 08.11.2016)

4 Нефть России. Журнал. Каталог нефтегазовых сайтов. URL: <http://www.oilru.com> (дата обращения: 08.11.2016).

5 Национальный институт нефти газа. URL: <http://tp-ning.ru/> (дата обращения: 08.11.2016).

6 Научно-исследовательский институт природных газов и газовых технологий. URL: <http://vniigaz.gazprom.ru/> (дата обращения: 08.11.2016).

7 Нормативно технические документы: ГОСТы, Правила, СНиПы, СТО Газ-пром. Промышленный портал. URL: <http://www.complexdoc.ru/> (дата обращения: 08.11.2016).

8 Справочная и научно-техническая литература по химии, нефти и газу, металлургии и экологии URL: <http://www.naukaspb.ru/> (дата обращения: 08.11.2016).

Контрольные вопросы по ПМ.02 Обслуживание и эксплуатация технологического оборудования МДК.02.01 Технологическое оборудование газонефтепроводов и газонефтехранилищ для студентов специальности 21.02.03 Сооружение и эксплуатация газонефтепроводов и газонефтехранилищ 3 курса, VI семестр.

1. Методика расчета температуры верха сложной колонны.
2. Методика расчета температуры низа сложной колонны.
3. Методика расчета температуры ввода сырья сложной колонны.
4. Классификация химических реакторов (по принципу действия, по тепловому режиму проведения реакции).
5. Классификация химических реакторов (по организации процесса перемешивания реагентов, по количеству фаз участвующих в реакции).
6. Реакторы для проведения гетерогенного катализа (вычертите схему реактора с неподвижным слоем катализатора, опишите назначение, конструкцию и принцип действия реактора, назовите достоинства и недостатки этого реактора).

7. Реакторы для проведения гетерогенного катализа (вычертите схему реактора каталитического риформинга с аксиальным вводом сырья, опишите назначение, конструкцию и принцип действия реактора, назовите достоинства и недостатки этого реактора).

8. Реакторы для проведения гетерогенного катализа (вычертите схему реактора каталитического риформинга с радиальным вводом сырья, опишите назначение, конструкцию и принцип действия реактора, назовите достоинства и недостатки этого реактора).

9. Реакторы для проведения гетерогенного катализа (вычертите схему реактора с размещением катализатора на полках, опишите назначение, конструкцию и принцип действия реактора, назовите достоинства и недостатки этого реактора).

10. Реакторы для проведения гетерогенного катализа (вычертите схему реактора с внутренним теплообменом, опишите назначение, конструкцию и принцип действия реактора, назовите достоинства и недостатки этого реактора).

11. Реакторы с движущимся и псевдооживленным слоем катализатора (вычертите схему реактора с шариковым катализатором, опишите назначение, конструкцию и принцип действия реактора, назовите достоинства и недостатки этого реактора).

12. Реакторы с движущимся и псевдооживленным слоем катализатора (вычертите схему лифт - реактора, опишите назначение, конструкцию и принцип действия реактора, назовите достоинства и недостатки этого реактора).

13. Реакторы с движущимся и псевдооживленным слоем катализатора (вычертите схему горизонтального каскадного реактора сернокислотного алкилирования, опишите назначение, конструкцию и принцип действия реактора, назовите достоинства и недостатки этого реактора).

14. Реакционные камеры установок замедленного коксования. Оборудование для удаления и выгрузки кокса.

15. Типы аппаратов воздушного охлаждения.

16. Аппарат воздушного охлаждения горизонтального типа. Маркировка.

17. Аппарат воздушного охлаждения зигзагообразного типа. Маркировка.
18. Преимущества аппаратов воздушного охлаждения, перспективы применения.
19. Классификация по назначению, конструкции, давлению АВО.
20. Устройство основных типов аппаратов воздушного охлаждения.
21. Методика расчета АВО.
22. Кристаллизаторы, особенности конструкции.
23. Механические процессы: измельчение, рассев, транспортирование, дозирование, смешивание.
24. Аппараты и машины: дробилки, сита, транспортеры, дозаторы, смесители.
25. Сосуды работающие под давлением более 0,07 МПа. (от 25 марта 2014 г. №116). Требование к сварки. Контроль сварных соединений.
26. Сосуды работающие под давлением более 0,07 МПа. (от 25 марта 2014 г. №116). Визуальный осмотр и измерения. Ультразвуковая дефектоскопия и радио-графический контроль.
27. Сосуды работающие под давлением более 0,07 МПа. (от 25 марта 2014 г. №116). Механические испытания, металлографические исследования, испытания на стойкость против межкристаллитной коррозии.
28. Сосуды работающие под давлением более 0,07 МПа. (от 25 марта 2014 г. №116). Требования к гидравлическим и пневматическим испытаниям.
29. Сосуды работающие под давлением более 0,07 МПа. (от 25 марта 2014 г. №116). Исправление дефектов в сварных соединениях.
30. Сосуды работающие под давлением более 0,07 МПа. (от 25 марта 2014 г. №116). Требования к эксплуатации сосудов под давлением.
31. Сосуды работающие под давлением более 0,07 МПа. (от 25 марта 2014 г. №116). Порядок действий в случаях аварии или инцидента при эксплуатации оборудования под давлением.

32. Сосуды работающие под давлением более 0,07 МПа. (от 25 марта 2014 г. №116). Техническое освидетельствование сосудов.
33. Сосуды работающие под давлением более 0,07 МПа. (от 25 марта 2014 г. №116). Установка, размещение и обвязка сосудов.
34. Сосуды работающие под давлением более 0,07 МПа. (от 25 марта 2014 г. №116). Область применения и назначение этих правил.
35. Сосуды работающие под давлением более 0,07 МПа. (от 25 марта 2014 г. №116). Периодичность технических освидетельствований сосудов, находящихся в эксплуатации и не подлежащих учету в органах Ростехнадзора.
36. Сосуды работающие под давлением более 0,07 МПа. (от 25 марта 2014 г. №116). Периодичность технических освидетельствований сосудов, подлежащих учету в органах Ростехнадзора.
37. Требования к контрольно-измерительным приборам сосудов работающих под давлением более 0,07 МПа.
38. Пароснабжение, энергоснабжение на нефтегазоперерабатывающих заводах.
39. Водоснабжение на нефтегазоперерабатывающих заводах.
40. Подготовка печей к пуску.
41. Пуск и эксплуатация печи.
42. Нормальная остановка печи.
43. Аварийная остановка печи.
44. Эксплуатация оборудования печей.
45. Возможные неполадки и аварийные ситуации, способы их устранения.
46. Меры безопасности и противопожарные мероприятия на установках.

Таблица 22 - Критерии оценки

Оценка	Критерии
«Отлично»	Выставляется студенту, глубоко и прочно усвоившему программный материал, исчерпывающе, грамотно и логически стройно его излагающему, в свете которого тесно увязывается теория с практикой. При этом студент не затрудняется с ответом при видоизменении задания, свободно справляется с вопросами и другими видами контроля знаний, проявляет умения работы с нормативно-технической документацией и справочной литературой, правильно обосновывает принятые решения, знает виды расчетов аппаратов и оборудования, основные принципы и уравнения для расчета.
«Хорошо»	Выставляется студенту, твердо знающему программный материал, грамотно и по существу излагающего его, который не допускает существенных неточностей в ответе на вопрос, правильно применяет теоретические положения, проявляет умения работы с нормативно-технической документацией и справочной литературой, знает виды расчетов аппаратов и оборудования, основные принципы и уравнения для расчета.
«Удовлетворительно»	Выставляется студенту, который имеет знания только основного материала, но не усвоил его детали, допускает неточности, недостаточно правильные формулировки, нарушения последовательности в изложении программного материала, проявляет знакомство с нормативно-технической документацией и справочной литературой, ориентируется в видах расчетов аппаратов и оборудования.
«Неудовлетворительно»	Выставляется студенту, который не усвоил значительной части программного материала, допускает существенные ошибки.

ЭКЗАМЕНАЦИОННЫЙ БИЛЕТ №1

Инструкция:

Внимательно прочитайте задание. Вы можете воспользоваться:

- Нормативно – технической документацией находящейся в кабинете.
- Макетами нефтегазового оборудования и аппаратов, находящихся в кабинете.

Время выполнения задания – 15 минут.

Задания:

1. Методика расчета температуры верха сложной колонны.
2. Сосуды работающие под давлением более 0,07 МПа. (от 25 марта 2014 г. №116).
Периодичность технических освидетельствований сосудов, подлежащих учету в органах Ростехнадзора.

ЭКЗАМЕНАЦИОННЫЙ БИЛЕТ №2

Инструкция:

Внимательно прочитайте задание. Вы можете воспользоваться:

- Нормативно – технической документацией находящейся в кабинете.
- Макетами нефтегазового оборудования и аппаратов, находящихся в кабинете.

Время выполнения задания – 15 минут.

Задания:

1. Методика расчета температуры низа сложной колонны.
2. Сосуды работающие под давлением более 0,07 МПа. (от 25 марта 2014 г. №116).
Периодичность технических освидетельствований сосудов, находящихся в эксплуатации и не подлежащих учету в органах Ростехнадзора.

ЭКЗАМЕНАЦИОННЫЙ БИЛЕТ №3

Инструкция:

Внимательно прочитайте задание. Вы можете воспользоваться:

- Нормативно – технической документацией находящейся в кабинете.
- Макетами нефтегазового оборудования и аппаратов, находящихся в кабинете.

Время выполнения задания – 15 минут.

Задания:

1. Методика расчета температуры ввода сырья сложной колонны.
2. Сосуды работающие под давлением более 0,07 МПа. (от 25 марта 2014 г. №116). Область применения и назначение этих правил.

ЭКЗАМЕНАЦИОННЫЙ БИЛЕТ №4

Инструкция:

Внимательно прочитайте задание. Вы можете воспользоваться:

- Нормативно – технической документацией находящейся в кабинете.
- Макетами нефтегазового оборудования и аппаратов, находящихся в кабинете.

Время выполнения задания – 15 минут.

Задания:

1. Классификация химических реакторов (по принципу действия, по тепловому режиму проведения реакции).
2. Сосуды работающие под давлением более 0,07 МПа. (от 25 марта 2014 г. №116). Установка, размещение и обвязка сосудов.

ЭКЗАМЕНАЦИОННЫЙ БИЛЕТ №5

Инструкция:

Внимательно прочитайте задание. Вы можете воспользоваться:

- Нормативно – технической документацией находящейся в кабинете.
- Макетами нефтегазового оборудования и аппаратов, находящихся в кабинете.

Время выполнения задания – 15 минут.

Задания:

1. Классификация химических реакторов (по организации процесса перемешивания реагентов, по количеству фаз участвующих в реакции).
2. Сосуды работающие под давлением более 0,07 МПа. (от 25 марта 2014 г. №116). Техническое освидетельствование сосудов.

ЭКЗАМЕНАЦИОННЫЙ БИЛЕТ №6

Инструкция:

Внимательно прочитайте задание. Вы можете воспользоваться:

- Нормативно – технической документацией находящейся в кабинете.
- Макетами нефтегазового оборудования и аппаратов, находящихся в кабинете.

Время выполнения задания – 15 минут.

Задания:

1. Реакторы для проведения гетерогенного катализа (вычертите схему реактора с неподвижным слоем катализатора, опишите назначение, конструкцию и принцип действия реактора, назовите достоинства и недостатки этого реактора).
2. Сосуды работающие под давлением более 0,07 МПа. (от 25 марта 2014 г. №116). Порядок действий в случаях аварии или инцидента при эксплуатации оборудования под давлением.

ЭКЗАМЕНАЦИОННЫЙ БИЛЕТ № 7

Инструкция:

Внимательно прочитайте задание. Вы можете воспользоваться:

- Нормативно – технической документацией находящейся в кабинете.
- Макетами нефтегазового оборудования и аппаратов, находящихся в кабинете.

Время выполнения задания – 15 минут.

Задания:

1. Реакторы для проведения гетерогенного катализа (вычертите схему реактора каталитического риформинга с аксиальным вводом сырья, опишите назначение, конструкцию и принцип действия реактора, назовите достоинства и недостатки этого реактора).
2. Сосуды работающие под давлением более 0,07 МПа. (от 25 марта 2014 г. №116). Требования к эксплуатации сосудов под давлением.

ЭКЗАМЕНАЦИОННЫЙ БИЛЕТ № 8

Инструкция:

Внимательно прочитайте задание. Вы можете воспользоваться:

- Нормативно – технической документацией находящейся в кабинете.
- Макетами нефтегазового оборудования и аппаратов, находящихся в кабинете.

Время выполнения задания – 15 минут.

Задания:

1. Реакторы для проведения гетерогенного катализа (вычертите схему реактора каталитического риформинга с радиальным вводом сырья, опишите назначение, конструкцию и принцип действия реактора, назовите достоинства и недостатки этого реактора).
2. Сосуды работающие под давлением более 0,07 МПа. (от 25 марта 2014 г. №116). Исправление дефектов в сварных соединениях.

ЭКЗАМЕНАЦИОННЫЙ БИЛЕТ № 9

Инструкция:

Внимательно прочитайте задание. Вы можете воспользоваться:

- Нормативно – технической документацией находящейся в кабинете.
- Макетами нефтегазового оборудования и аппаратов, находящихся в кабинете.

Время выполнения задания – 15 минут.

Задания:

1. Реакторы для проведения гетерогенного катализа (вычертите схему реактора с размещением катализатора на полках, опишите назначение, конструкцию и принцип действия реактора, назовите достоинства и недостатки этого реактора).
2. Сосуды работающие под давлением более 0,07 МПа. (от 25 марта 2014 г. №116). Требования к гидравлическим и пневматическим испытаниям.

ЭКЗАМЕНАЦИОННЫЙ БИЛЕТ № 10

Инструкция:

Внимательно прочитайте задание. Вы можете воспользоваться:

- Нормативно – технической документацией находящейся в кабинете.
- Макетами нефтегазового оборудования и аппаратов, находящихся в кабинете.

Время выполнения задания – 15 минут.

Задания:

1. Реакторы для проведения гетерогенного катализа (вычертите схему реактора с внутренним теплообменом, опишите назначение, конструкцию и принцип действия реактора, назовите достоинства и недостатки этого реактора).
2. Сосуды работающие под давлением более 0,07 МПа. (от 25 марта 2014 г. №116). Механические испытания, металлографические исследования, испытания на стойкость против межкристаллитной коррозии.

ЭКЗАМЕНАЦИОННЫЙ БИЛЕТ № 11

Инструкция:

Внимательно прочитайте задание. Вы можете воспользоваться:

- Нормативно – технической документацией находящейся в кабинете.
- Макетами нефтегазового оборудования и аппаратов, находящихся в кабинете.

Время выполнения задания – 15 минут.

Задания:

1. Реакторы с движущимся и псевдоожиженным слоем катализатора (вычертите схему реактора с шариковым катализатором, опишите назначение, конструкцию и принцип действия реактора, назовите достоинства и недостатки этого реактора).
2. Сосуды работающие под давлением более 0,07 МПа. (от 25 марта 2014 г. №116). Визуальный осмотр и измерения. Ультразвуковая дефектоскопия и радиографический контроль.

ЭКЗАМЕНАЦИОННЫЙ БИЛЕТ № 12

Инструкция:

Внимательно прочитайте задание. Вы можете воспользоваться:

- Нормативно – технической документацией находящейся в кабинете.
- Макетами нефтегазового оборудования и аппаратов, находящихся в кабинете.

Время выполнения задания – 15 минут.

Задания:

1. Реакторы с движущимся и псевдооживленным слоем катализатора (вычертите схему лифт - реактора, опишите назначение, конструкцию и принцип действия реактора, назовите достоинства и недостатки этого реактора).
2. Сосуды работающие под давлением более 0,07 МПа. (от 25 марта 2014 г. №116). Требование к сварки. Контроль сварных соединений.

ЭКЗАМЕНАЦИОННЫЙ БИЛЕТ № 13

Инструкция:

Внимательно прочитайте задание. Вы можете воспользоваться:

- Нормативно – технической документацией находящейся в кабинете.
- Макетами нефтегазового оборудования и аппаратов, находящихся в кабинете.

Время выполнения задания – 15 минут.

Задания:

1. Реакторы с движущимся и псевдоожиженным слоем катализатора (вычертите схему горизонтального каскадного реактора сернокислотного алкилирования, опишите назначение, конструкцию и принцип действия реактора, назовите достоинства и недостатки этого реактора).
2. Аппараты и машины: дробилки, сита, транспортеры, дозаторы, смесители.

ЭКЗАМЕНАЦИОННЫЙ БИЛЕТ № 14

Инструкция:

Внимательно прочитайте задание. Вы можете воспользоваться:

- Нормативно – технической документацией находящейся в кабинете.
- Макетами нефтегазового оборудования и аппаратов, находящихся в кабинете.

Время выполнения задания – 15 минут.

Задания:

1. Реакционные камеры установок замедленного коксования. Оборудование для удаления и выгрузки кокса.
2. Механические процессы: измельчение, рассев, транспортирование, дозирование, смешивание.

ЭКЗАМЕНАЦИОННЫЙ БИЛЕТ № 15

Инструкция:

Внимательно прочитайте задание. Вы можете воспользоваться:

- Нормативно – технической документацией находящейся в кабинете.
- Макетами нефтегазового оборудования и аппаратов, находящихся в кабинете.

Время выполнения задания – 15 минут.

Задания:

1. Типы аппаратов воздушного охлаждения.
2. Пароснабжение, энергоснабжение на нефтегазоперерабатывающих заводах.

ЭКЗАМЕНАЦИОННЫЙ БИЛЕТ № 16

Инструкция:

Внимательно прочитайте задание. Вы можете воспользоваться:

- Нормативно – технической документацией находящейся в кабинете.
- Макетами нефтегазового оборудования и аппаратов, находящихся в кабинете.

Время выполнения задания – 15 минут.

Задания:

1. Аппарат воздушного охлаждения горизонтального типа. Маркировка.
2. Водоснабжение на нефтегазоперерабатывающих заводах.

ЭКЗАМЕНАЦИОННЫЙ БИЛЕТ № 17

Инструкция:

Внимательно прочитайте задание. Вы можете воспользоваться:

- Нормативно – технической документацией находящейся в кабинете.
- Макетами нефтегазового оборудования и аппаратов, находящихся в кабинете.

Время выполнения задания – 15 минут.

Задания:

1. Аппарат воздушного охлаждения зигзагообразного типа. Маркировка.
2. Пуск и эксплуатация печи.

ЭКЗАМЕНАЦИОННЫЙ БИЛЕТ № 18

Инструкция:

Внимательно прочитайте задание. Вы можете воспользоваться:

- Нормативно – технической документацией находящейся в кабинете.
- Макетами нефтегазового оборудования и аппаратов, находящихся в кабинете.

Время выполнения задания – 15 минут.

Задания:

1. Преимущества аппаратов воздушного охлаждения, перспективы применения.
2. Аварийная остановка печи.

ЭКЗАМЕНАЦИОННЫЙ БИЛЕТ № 19

Инструкция:

Внимательно прочитайте задание. Вы можете воспользоваться:

- Нормативно – технической документацией находящейся в кабинете.
- Макетами нефтегазового оборудования и аппаратов, находящихся в кабинете.

Время выполнения задания – 15 минут.

Задания:

1. Классификация по назначению, конструкции, давлению АВО.
2. Нормальная остановка печи.

ЭКЗАМЕНАЦИОННЫЙ БИЛЕТ № 20

Инструкция:

Внимательно прочитайте задание. Вы можете воспользоваться:

- Нормативно – технической документацией находящейся в кабинете.
- Макетами нефтегазового оборудования и аппаратов, находящихся в кабинете.

Время выполнения задания – 15 минут.

Задания:

1. Устройство основных типов аппаратов воздушного охлаждения.
2. Требования к контрольно-измерительным приборам сосудов работающих под давлением более 0,07 МПа.

ЭКЗАМЕНАЦИОННЫЙ БИЛЕТ № 21

Инструкция:

Внимательно прочитайте задание. Вы можете воспользоваться:

- Нормативно – технической документацией находящейся в кабинете.
- Макетами нефтегазового оборудования и аппаратов, находящихся в кабинете.

Время выполнения задания – 15 минут.

Задания:

1. Методика расчета АВО.
2. Эксплуатация оборудования печей.

ЭКЗАМЕНАЦИОННЫЙ БИЛЕТ № 22

Инструкция:

Внимательно прочитайте задание. Вы можете воспользоваться:

- Нормативно – технической документацией находящейся в кабинете.
- Макетами нефтегазового оборудования и аппаратов, находящихся в кабинете.

Время выполнения задания – 15 минут.

Задания:

1. Кристаллизаторы, особенности конструкции.
2. Возможные неполадки и аварийные ситуации, способы их устранения.

ЭКЗАМЕНАЦИОННЫЙ БИЛЕТ № 23

Инструкция:

Внимательно прочитайте задание. Вы можете воспользоваться:

- Нормативно – технической документацией находящейся в кабинете.
- Макетами нефтегазового оборудования и аппаратов, находящихся в кабинете.

Время выполнения задания – 15 минут.

Задания:

1. Реакторы с движущимся и псевдоожиженным слоем катализатора (вычертите схему лифт - реактора, опишите назначение, конструкцию и принцип действия реактора, назовите достоинства и недостатки этого реактора).
2. Подготовка печей к пуску.

ЭКЗАМЕНАЦИОННЫЙ БИЛЕТ № 24

Инструкция:

Внимательно прочитайте задание. Вы можете воспользоваться:

- Нормативно – технической документацией находящейся в кабинете.
- Макетами нефтегазового оборудования и аппаратов, находящихся в кабинете.

Время выполнения задания – 15 минут.

Задания:

1. Реакторы с движущимся и псевдоожиженным слоем катализатора (вычертите схему реактора с шариковым катализатором, опишите назначение, конструкцию и принцип действия реактора, назовите достоинства и недостатки этого реактора).
2. Меры безопасности и противопожарные мероприятия на установках.

ЭКЗАМЕНАЦИОННЫЙ БИЛЕТ № 25

Инструкция:

Внимательно прочитайте задание. Вы можете воспользоваться:

- Нормативно – технической документацией находящейся в кабинете.
- Макетами нефтегазового оборудования и аппаратов, находящихся в кабинете.

Время выполнения задания – 15 минут.

Задания:

1. Реакторы для проведения гетерогенного катализа (вычертите схему реактора с внутренним теплообменом, опишите назначение, конструкцию и принцип действия реактора, назовите достоинства и недостатки этого реактора).
2. Требования к контрольно-измерительным приборам сосудов работающих под давлением более 0,07 МПа.

4 Оценка по учебной и производственной практике

4.1 Формы и методы оценивания

Предметом оценки по учебной и (или) производственной практике обязательно являются дидактические единицы «иметь практический опыт», «уметь» и «сформированность компетенций».

Контроль и оценка дидактических единиц «уметь» осуществляются с использованием следующих форм и методов: *наблюдение, изучение и анализ записей дневника - отчета по практике, оценка хода выполнения задания, дифференцированный зачет.*

4.2 Особенности оценивания образовательных результатов при проведении практики в организации (на предприятии)

Дифференцированный зачет (зачет) по практике (отдельным ее этапам), программы которых реализуются в Организации с назначением руководителя практики от Организации, выставляется руководителем практики от Техникума на основании (с учетом) изучения и анализа содержания записей, характеризующих студента, и записей оценки сформированности общих и профессиональных компетенций, выполненных в дневнике – отчете руководителем практики от организации (КОС по практикам).

5 Контрольно-оценочные средства для экзамена (квалификационного)

5.1 Формы проведения экзамена (квалификационного)

Обязательной формой аттестации по итогам освоения рабочей программы профессионального модуля является экзамен (квалификационный).

Цель - оценка образовательных результатов в рамках модульно-компетентностного подхода, проверка готовности обучающегося к выполнению указанного вида профессиональной деятельности и сформированности компетенций, определенных в разделе «Требования к результатам освоения основной профессиональной образовательной программы» ФГОС СПО.

Результатом экзамена (квалификационного) является однозначное решение: «вид профессиональной деятельности освоен/не освоен», также выставляется количественная оценка в баллах.

Экзамен (квалификационный) представляет собой выполнение студентами работ на тренажерах - имитаторах и автоматизированных – обучающих системах.

5.2 Контрольно-оценочные материалы для экзамена (квалификационного):

I. Паспорт

КОМ предназначен для контроля и оценки результатов освоения профессионального модуля ПМ. 02 Эксплуатация технологического соединения СПО 21.02.03.

II. Задание для экзаменуемого.

ЗАДАНИЕ ДЛЯ ЭКЗАМЕНУЮЩЕГОСЯ № 1

Инструкция

1. Внимательно прочитайте задание.
2. Вы можете воспользоваться *конспектом лекций*.
3. Максимальное время выполнения задания – 30 мин.

Текст задания Выполните

две работы:

1. На тренажере – имитаторе **«Эксплуатация и вывод в ремонт центробежных насосов газоперекачивающих предприятий»:**
УТЗ 1. Подготовка к пуску центробежного насоса.
2. На АОС **«Машины и оборудование газоперерабатывающих предприятий»**
в режиме экзамен.

ЗАДАНИЕ ДЛЯ ЭКЗАМЕНУЮЩЕГОСЯ № 2

Инструкция

1. Внимательно прочитайте задание.
2. Вы можете воспользоваться *конспектом лекций*.
3. Максимальное время выполнения задания – 30 мин.

Текст задания Выполните две работы:

1. На тренажере – имитаторе **«Эксплуатация и вывод в ремонт центробежных насосов газоперекачивающих предприятий»:**
УТЗ 2. Пуск центробежного насоса.
2. На АОС **«Машины и оборудование газоперерабатывающих предприятий» в режиме экзамен.**

ЗАДАНИЕ ДЛЯ ЭКЗАМЕНУЮЩЕГОСЯ № 3

Инструкция

1. Внимательно прочитайте задание.
2. Вы можете воспользоваться *конспектом лекций*.
3. Максимальное время выполнения задания – 30 мин.

Текст задания

1. На тренажере – имитаторе **«Эксплуатация и вывод в ремонт центробежных насосов газоперекачивающих предприятий»:**
УТЗ 3. Вывод в резервный центробежный насос.
2. На АОС **«Машины и оборудование газоперерабатывающих предприятий» в режиме экзамен.**

ЗАДАНИЕ ДЛЯ ЭКЗАМЕНУЮЩЕГОСЯ № 4

Инструкция

1. Внимательно прочитайте задание.
2. Вы можете воспользоваться *конспектом лекций*.
3. Максимальное время выполнения задания – 30 мин.

Текст задания

1. На тренажере – имитаторе **«Эксплуатация и вывод в ремонт центробежных насосов газоперекачивающих предприятий»:**
УТЗ 4. Переход на резервный центробежный насос.
2. На АОС **«Машины и оборудование газоперерабатывающих предприятий» в режиме экзамен.**

ЗАДАНИЕ ДЛЯ ЭКЗАМЕНУЮЩЕГОСЯ № 5

Инструкция

1. Внимательно прочитайте задание.
2. Вы можете воспользоваться *конспектом лекций*.
3. Максимальное время выполнения задания – 30 мин.

Текст задания

1. На тренажере – имитаторе **«Эксплуатация и вывод в ремонт центробежных насосов газоперекачивающих предприятий»:**
УТЗ 5. Вывод в ремонт центробежного насоса.
2. На АОС **«Машины и оборудование газоперерабатывающих предприятий» в режиме экзамен.**

ЗАДАНИЕ ДЛЯ ЭКЗАМЕНУЮЩЕГОСЯ № 6

Инструкция

1. Внимательно прочитайте задание.
2. Вы можете воспользоваться *конспектом лекций*.
3. Максимальное время выполнения задания – 30 мин.

Текст задания

1. На тренажере – имитаторе **«Эксплуатация и вывод в ремонт центробежных насосов газоперекачивающих предприятий»:**
УТЗ 3. Вывод в резервный центробежный насос.
2. На АОС **«Машины и оборудование газоперерабатывающих предприятий» в режиме экзамен.**

ЗАДАНИЕ ДЛЯ ЭКЗАМЕНУЮЩЕГОСЯ № 7

Инструкция

1. Внимательно прочитайте задание.
2. Вы можете воспользоваться *конспектом лекций*.
3. Максимальное время выполнения задания – 30 мин.

Текст задания

1. На тренажере – имитаторе **«Эксплуатация и вывод в ремонт центробежных насосов газоперекачивающих предприятий»:**
УТЗ 7. Остановка центробежного насоса.
2. На АОС **«Машины и оборудование газоперерабатывающих предприятий» в режиме экзамен.**

ЗАДАНИЕ ДЛЯ ЭКЗАМЕНУЮЩЕГОСЯ № 8

Инструкция

1. Внимательно прочитайте задание.
2. Вы можете воспользоваться *конспектом лекций*.
3. Максимальное время выполнения задания – 30 мин.

Текст задания

1. На тренажере – имитаторе **«Эксплуатация и вывод в ремонт центробежных насосов газоперекачивающих предприятий»:**

УТЗ 1. Подготовка к пуску центробежного насоса.

2. На АОС **«Устройство и эксплуатация сепараторов, разделителей и емкостей» в режиме экзамен.**

ЗАДАНИЕ ДЛЯ ЭКЗАМЕНУЮЩЕГОСЯ № 9

Инструкция

1. Внимательно прочитайте задание.
2. Вы можете воспользоваться *конспектом лекций*.
3. Максимальное время выполнения задания – 30 мин.

Текст задания

1. На тренажере – имитаторе **«Эксплуатация и вывод в ремонт центробежных насосов газоперекачивающих предприятий»:**
УТЗ 2. Пуск центробежного насоса.
2. На АОС **«Устройство и эксплуатация сепараторов, разделителей и емкостей»**
в режиме экзамен.

ЗАДАНИЕ ДЛЯ ЭКЗАМЕНУЮЩЕГОСЯ № 10

Инструкция

1. Внимательно прочитайте задание.
2. Вы можете воспользоваться *конспектом лекций*.
3. Максимальное время выполнения задания – 30 мин.

Текст задания

1. На тренажере – имитаторе **«Эксплуатация и вывод в ремонт центробежных насосов газоперекачивающих предприятий»:**
УТЗ 3. Вывод в резервный центробежный насос.
2. На АОС **«Устройство и эксплуатация сепараторов, разделителей и емкостей» в режиме экзамен.**

ЗАДАНИЕ ДЛЯ ЭКЗАМЕНУЮЩЕГОСЯ № 11

Инструкция

1. Внимательно прочитайте задание.
2. Вы можете воспользоваться *конспектом лекций*.
3. Максимальное время выполнения задания – 30 мин.

Текст задания

1. На тренажере – имитаторе **«Эксплуатация и вывод в ремонт центробежных насосов газоперекачивающих предприятий»:**
УТЗ 4. Переход на резервный центробежный насос.
2. На АОС **«Устройство и эксплуатация сепараторов, разделителей и емкостей»**
в режиме экзамен.

ЗАДАНИЕ ДЛЯ ЭКЗАМЕНУЮЩЕГОСЯ № 12

Инструкция

1. Внимательно прочитайте задание.
2. Вы можете воспользоваться *конспектом лекций*.
3. Максимальное время выполнения задания – 30 мин.

Текст задания

1. На тренажере – имитаторе **«Эксплуатация и вывод в ремонт центробежных насосов газоперекачивающих предприятий»:**
УТЗ 5. Вывод в ремонт центробежного насоса.
2. На АОС **«Устройство и эксплуатация сепараторов, разделителей и емкостей»**
в режиме экзамен.

ЗАДАНИЕ ДЛЯ ЭКЗАМЕНУЮЩЕГОСЯ № 13

Инструкция

1. Внимательно прочитайте задание.
2. Вы можете воспользоваться *конспектом лекций*.
3. Максимальное время выполнения задания – 30 мин.

Текст задания

1. На тренажере – имитаторе **«Эксплуатация и вывод в ремонт центробежных насосов газоперекачивающих предприятий»:**
УТЗ 2. Пуск центробежного насоса.
2. На АОС **«Устройство и эксплуатация сепараторов, разделителей и емкостей»**
в режиме экзамен.

ЗАДАНИЕ ДЛЯ ЭКЗАМЕНУЮЩЕГОСЯ № 14

Инструкция

1. Внимательно прочитайте задание.
2. Вы можете воспользоваться *конспектом лекций*.
3. Максимальное время выполнения задания – 30 мин.

1. На тренажере – имитаторе **«Эксплуатация и вывод в ремонт центробежных насосов газоперекачивающих предприятий»:**

УТЗ 7. Остановка центробежного насоса.

2. На АОС **«Устройство и эксплуатация сепараторов, разделителей и емкостей»** в режиме экзамен.

ЗАДАНИЕ ДЛЯ ЭКЗАМЕНУЮЩЕГОСЯ № 15

Инструкция

1. Внимательно прочитайте задание.
2. Вы можете воспользоваться *конспектом лекций*.
3. Максимальное время выполнения задания – 30 мин.

Текст задания

1. На тренажере – имитаторе **«Эксплуатация и вывод в ремонт центробежных насосов газоперекачивающих предприятий»:**
УТЗ 1. Подготовка к пуску центробежного насоса.
2. На АОС **«Предохранительные клапаны» в режиме экзамен.**

ЗАДАНИЕ ДЛЯ ЭКЗАМЕНУЮЩЕГОСЯ № 16

Инструкция

1. Внимательно прочитайте задание.
2. Вы можете воспользоваться *конспектом лекций*.
3. Максимальное время выполнения задания – 30 мин.

Текст задания

1. На тренажере – имитаторе **«Эксплуатация и вывод в ремонт центробежных насосов газоперекачивающих предприятий»:**
УТЗ 2. Пуск центробежного насоса.
2. На АОС **«Предохранительные клапаны»** в режиме экзамен.

ЗАДАНИЕ ДЛЯ ЭКЗАМЕНУЮЩЕГОСЯ № 17

Инструкция

1. Внимательно прочитайте задание.
2. Вы можете воспользоваться *конспектом лекций*.
3. Максимальное время выполнения задания – 30 мин.

Текст задания

1. На тренажере – имитаторе **«Эксплуатация и вывод в ремонт центробежных насосов газоперекачивающих предприятий»:**
УТЗ 3. Вывод в резервный центробежный насос.
2. На АОС **«Предохранительные клапаны»** в режиме экзамен.

ЗАДАНИЕ ДЛЯ ЭКЗАМЕНУЮЩЕГОСЯ № 18

Инструкция

1. Внимательно прочитайте задание.
2. Вы можете воспользоваться *конспектом лекций*.
3. Максимальное время выполнения задания – 30 мин.

Текст задания

1. На тренажере – имитаторе **«Эксплуатация и вывод в ремонт центробежных насосов газоперекачивающих предприятий»:**
УТЗ 4. Переход на резервный центробежный насос.
2. На АОС **«Предохранительные клапаны»** в режиме экзамен.

ЗАДАНИЕ ДЛЯ ЭКЗАМЕНУЮЩЕГОСЯ № 19

Инструкция

1. Внимательно прочитайте задание.
2. Вы можете воспользоваться *конспектом лекций*.
3. Максимальное время выполнения задания – 30 мин.

Текст задания

1. На тренажере – имитаторе **«Эксплуатация и вывод в ремонт центробежных насосов газоперекачивающих предприятий»:**
УТЗ 5. Вывод в ремонт центробежного насоса.
2. На АОС **«Предохранительные клапаны» в режиме экзамен.**

ЗАДАНИЕ ДЛЯ ЭКЗАМЕНУЮЩЕГОСЯ № 20

Инструкция

1. Внимательно прочитайте задание.
2. Вы можете воспользоваться *конспектом лекций*.
3. Максимальное время выполнения задания – 30 мин.

Текст задания

1. На тренажере – имитаторе **«Эксплуатация и вывод в ремонт центробежных насосов газоперекачивающих предприятий»:**
УТЗ 3. Вывод в резервный центробежный насос.
2. На АОС **«Предохранительные клапаны»** в режиме экзамен.

ЗАДАНИЕ ДЛЯ ЭКЗАМЕНУЮЩЕГОСЯ № 21

Инструкция

1. Внимательно прочитайте задание.
2. Вы можете воспользоваться *конспектом лекций*.
3. Максимальное время выполнения задания – 30 мин.

Текст задания

1. На тренажере – имитаторе **«Эксплуатация и вывод в ремонт центробежных насосов газоперекачивающих предприятий»:**
УТЗ 1. Подготовка к пуску центробежного насоса.
2. На АОС **«Машины и оборудование газоперерабатывающих предприятий» в режиме экзамен.**

ЗАДАНИЕ ДЛЯ ЭКЗАМЕНУЮЩЕГОСЯ № 22

Инструкция

1. Внимательно прочитайте задание.
2. Вы можете воспользоваться *конспектом лекций*.
3. Максимальное время выполнения задания – 30 мин.

Текст задания

1. На тренажере – имитаторе **«Эксплуатация и вывод в ремонт центробежных насосов газоперекачивающих предприятий»:**
УТЗ 2. Пуск центробежного насоса.
2. На АОС **«Машины и оборудование газоперерабатывающих предприятий»** в режиме экзамен.

ЗАДАНИЕ ДЛЯ ЭКЗАМЕНУЮЩЕГОСЯ № 23

Инструкция

1. Внимательно прочитайте задание.
2. Вы можете воспользоваться *конспектом лекций*.
3. Максимальное время выполнения задания – 30 мин.

Текст задания

1. На тренажере – имитаторе **«Эксплуатация и вывод в ремонт центробежных насосов газоперекачивающих предприятий»:**
УТЗ 3. Вывод в резервный центробежный насос.
2. На АОС **«Машины и оборудование газоперерабатывающих предприятий» в режиме экзамен.**

ЗАДАНИЕ ДЛЯ ЭКЗАМЕНУЮЩЕГОСЯ № 24

Инструкция

1. Внимательно прочитайте задание.
2. Вы можете воспользоваться *конспектом лекций*.
3. Максимальное время выполнения задания – 30 мин.

Текст задания

1. На тренажере – имитаторе **«Эксплуатация и вывод в ремонт центробежных насосов газоперекачивающих предприятий»:**
УТЗ 4. Переход на резервный центробежный насос.
2. На АОС **«Машины и оборудование газоперерабатывающих предприятий» в режиме экзамен.**

ЗАДАНИЕ ДЛЯ ЭКЗАМЕНУЮЩЕГОСЯ № 25

Инструкция

1. Внимательно прочитайте задание.
2. Вы можете воспользоваться *конспектом лекций*.
3. Максимальное время выполнения задания – 30 мин.

Текст задания

1. На тренажере – имитаторе **«Эксплуатация и вывод в ремонт центробежных насосов газоперекачивающих предприятий»:**
УТЗ 5. Вывод в ремонт центробежного насоса.
2. На АОС **«Машины и оборудование газоперерабатывающих предприятий» в режиме экзамен.**

Задания для экзаменуемого по квалификационному экзамену ПМ.01.

Автоматизированная обучающая система «Предохранительные клапаны»

**Уважаемый студент Вам следует выполнить
следующие УМР:**

1. УМР.1. Общие сведения о ПК.
2. УМР.2. Конструктивное исполнение и принцип работы ПК различных типов.
3. УМР.3. Эксплуатация ПК.
4. УМР.4. Ревизия и ремонт ПК.
5. УМР.5. Требования безопасности при эксплуатации и ремонте ПК.

Тренажер - имитатор «Эксплуатация и вывод в ремонт центробежных насосов газоперекачивающих предприятий»

**Уважаемый студент Вам следует выполнить
следующие учебно - тренировочные задания (УТЗ):**

- УТЗ 1. Подготовка к пуску центробежного насоса. УТЗ 2.
Пуск центробежного насоса.
УТЗ 3. Вывод в резервный центробежный насос. УТЗ 4.
Переход на резервный центробежный насос. УТЗ 5. Вывод в
ремонт центробежного насоса.
УТЗ 6. Эксплуатация центробежного насоса в режиме «нормальная работа». УТЗ 7.
Остановка центробежного насоса.

Автоматизированная обучающая система «Устройство и эксплуатация сепараторов, разделителей и емкостей»

**Уважаемый студент Вам следует выполнить
следующие УМР:**

- УМР 1. Назначение и классификация оборудования. УМР 2.
Гравитационные сепараторы.
УМР 3. Центробежные газосепараторы. УМР 4.
Насадочные газосепараторы.

УМР 5. Фильтры-сепараторы. УМР 6.

Разделители жидкости. УМР 7.

Технологические емкости.

УМР 8. Правила безопасной эксплуатации и обслуживания сепараторов, разделителей и емкостей.

**Автоматизированная обучающая система
«Машины и оборудование газоперерабатывающих предприятий»**

**Уважаемый студент Вам следует выполнить
следующие УМР:**

УМР 1. Общая схема и характерные особенности газоперерабатывающих предприятий.

УМР 2. Компрессоры.

УМР 3. Теплообменная аппаратура и печи. УМР 4.

Аппаратура колонного типа.

УМР 5. Реакторы. УМР 6.

Сепараторы.

УМР 7. Регулирующая и предохранительная арматура. УМР 8.

Трубопроводы.

УМР 9. Коррозия оборудования и трубопроводов газоперерабатывающих предприятий.

Условия выполнения заданий

Количество заданий для экзаменуемых: 30 заданий

Время выполнения каждого задания и максимальное время на экзамен (квалификационный):

На выполнения заданий дано 30 мин.

Всего на экзамен 10 часов.

Условия выполнения заданий

Все задания выполняются на компьютерах, на которых установлены тренажеры – имитаторы и автоматизированные обучающие системы. После выполнения задания выводится протокол выполнения задания.

Оборудование: компьютер.

Литература для экзаменуемых

Основные источники:

1 Баранов Д.А. , Кутепов А.М. Процессы и аппараты: учебник для СПО. М.: Академия, 2004. 304с.

2 Владимирова А.И., Щелкунов В.А., Круглов С.А. Основные процессы и аппараты нефтегазопереработки: учеб.пособие для вузов. М.: Недра-Бизнесцентр, 2002. 227 с.

3 Материаловедение и технология конструкционных материалов: учебник для вузов /под ред. В.Б. Арзамасова, А.А.Черепашкина. 2-е изд., стер, М.: Академия, 2009. 448 с.

4 Никифоров В.М. Технология металлов и других конструкционных материалов: учебник для техникумов. 8-е изд., перераб. и доп. СПб.: Политехника, 2003. 382 с.

5 Павлов К.Ф., Романков П.Г., Носков А.А. Примеры и задачи по курсу процессов и аппаратов химической технологии: учеб.пособие для вузов. М.: Альянс, 2007. 576 с.

6 Сугак А.В. Оборудование нефтеперерабатывающего производства: учеб.пособие. М.: Академия, 2012. 336 с.

7 Фарамазов С.А. Оборудование нефтеперерабатывающих заводов и его эксплуатация: учеб.пособие для техникумов. 2-е изд., перераб. и доп. М.: Химия

8 Фетисов Г. П., Гарифуддин Ф.А. Материаловедение и технология металлов: учебник. М.: Оникс, 2007. 624 с.

9 Эксплуатация оборудования и объектов газовой промышленности: учеб.пособие. В 2-х т. Т.1. М.: Инфра- Инженерия, 2008. 1216 с.

Дополнительные источники

1 Александров И.А. Ректификационные и абсорбционные аппараты. Методы расчета и основы конструирования [Электронный ресурс]. 3-е изд., перераб. М.: Химия, 1978. 280 с. Доступ из электронной б-ки «Нефть и газ».

2 Ахметов С.А. Технология и оборудование процессов переработки нефти и газа: учеб.пособие. СПб.: Недра, 2006. 868с.

3 Дытнерский Ю.И. Основные процессы и аппараты химической технологии: учеб. пособие. М.: Химия, 2004. 493 с. [Электронный ресурс]. Доступ из электронной библиотеки «Нефтегазовая отрасль. Эл. книги».

4 Закожурников Ю.А. Хранение нефти, нефтепродуктов и газа: учеб. пособие для СПО. Волгоград: Ин-Фолио, 2010. 432 с.

5 Иоффе И.Л. Проектирование процессов и аппаратов химической технологии. Л.: Химия, 1991. 454 с.

6 Карманный справочник нефтепереработчика / под ред. М.Г. Рудина. 2-е изд, испр. и доп. М.: ОАО «ЦНИИТЭнефтехим», 2004. 336 с.

Интернет-ресурсы:

- 1 Защита трубопроводов от коррозии с использованием современных изоляционных покрытий. URL: <http://www.zgm.ru> (дата обращения: 01.04.2012).
- 2 Издательство Центрилитнефтегаз. URL:<http://www.centrlit.ru/> (дата обращения: 08.11.2016).
- 3 Подборка материалов о газовой и нефтяной промышленности, технологиях производства нефти. URL:<http://www.gosgaz.ru/> (дата обращения: 08.11.2016)
- 4 Нефть России. Журнал. Каталог нефтегазовых сайтов. URL: <http://www.oilru.com> (дата обращения: 08.11.2016).
- 5 Национальный институт нефти газа. URL:<http://tp-ning.ru/> (дата обращения: 08.11.2016).
- 6 Научно-исследовательский институт природных газов и газовых технологий. URL:<http://vniigaz.gazprom.ru/> (дата обращения: 08.11.2016).
- 7 Нормативно технические документы: ГОСТы, Правила, СНиПы, СТО Газпром. Промышленный портал. URL:<http://www.complexdoc.ru/> (дата обращения: 08.11.2016).
- 8 Справочная и научно-техническая литература по химии, нефти и газу, металлургии и экологии URL:<http://www.naukaspb.ru/> (дата обращения: 08.11.2016).
- 9 Типовые инструкции по охране труда. URL:<http://www.tehdos.ru> (дата обращения: 08.11.2016).

Инструкция:

1. Ознакомьтесь с заданиями для экзаменуемых.
2. Ознакомьтесь с тренажерами - имитаторами для каждого задания.
3. Ознакомьтесь с протоколом выполнения задания.
4. Ознакомьтесь с критериями оценки и выставите количественную оценку студенту в баллах.
5. Примите однозначное решение, что «вид профессиональной деятельности освоен/не освоен».

Таблица 25 - Критерии оценки

Оценка	Критерии
«Отлично»	- выполнены все действия УТЗ на тренажере – имитаторе и на АОС без ошибок или допущена одна ошибка. Вид профессиональной деятельности освоен.
«Хорошо»	- выполнены все действия УТЗ на тренажере – имитаторе и на АОС, но допущены две ошибки. Вид профессиональной деятельности освоен.
«Удовлетворительно»	- выполнены все действия УТЗ на тренажере – имитаторе и на АОС, но допущено три, четыре ошибки. Вид профессиональной деятельности освоен.
«Неудовлетворительно»	- не справился с УТЗ и АОС, путался с порядком действий, допустил больше четырех ошибок. Вид профессиональной деятельности не освоен.

